

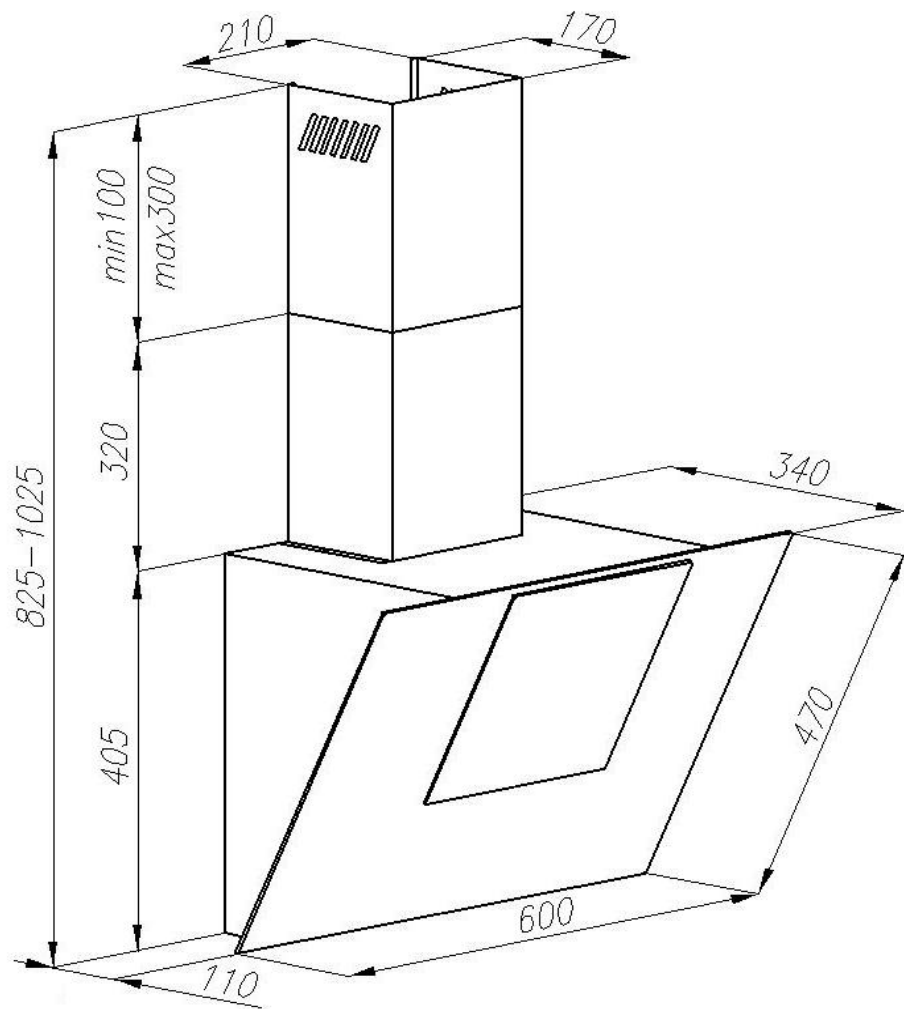
**OKC655SH**  
**OKC655SWH**

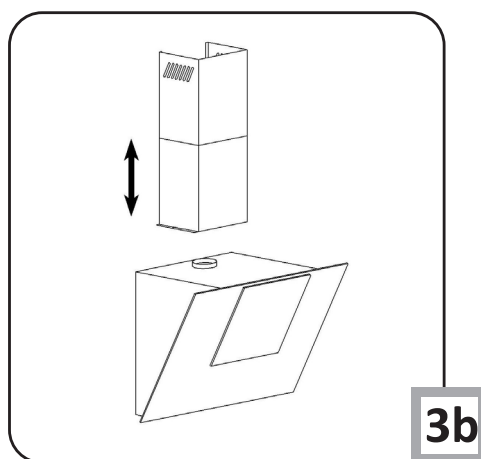
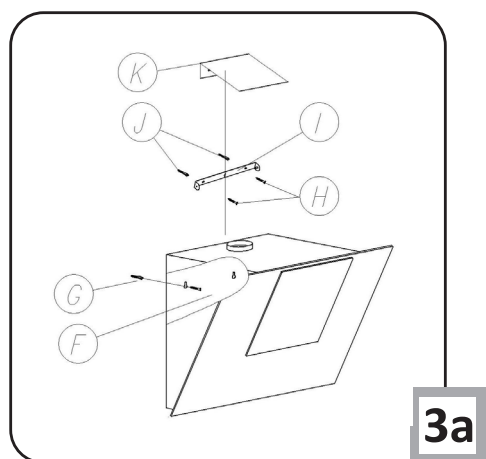
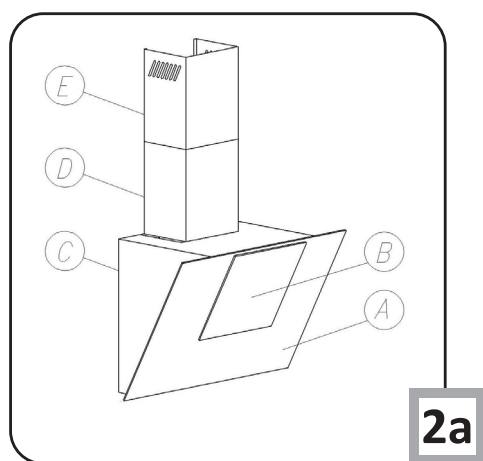
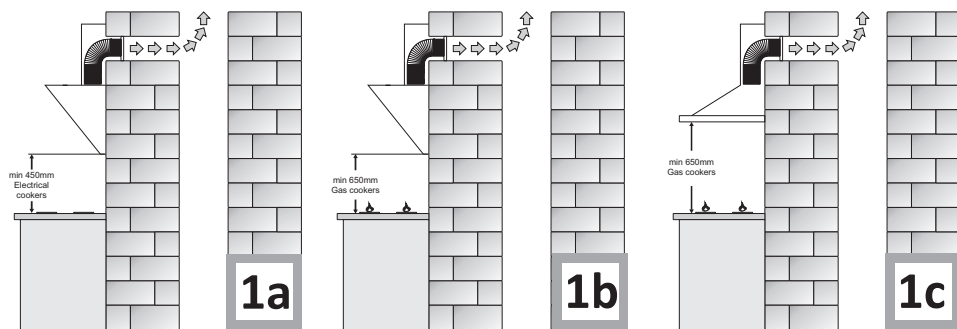
---

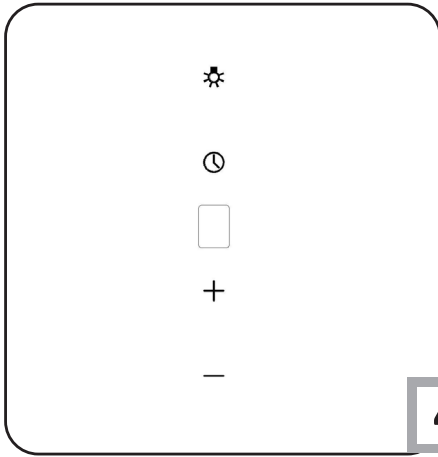
**ИНСТРУКЦИЯ ПО ЭКСПЛУАТАЦИИ - КУХОННАЯ ВЫТЯЖКА**  
**INSTRUCȚIUNE DE DESERVIRE - HOTĂ DE BUCĂTĂRIE**  
**ИНСТРУКЦИЯ ЗА ОБСЛУЖВАНЕ – КУХНЕНСКИ АСПИРАТОР**  
**ПАЙДАЛАНУ БОЙЫНША НҰСҚАУ – АСУҢ СҮЗІНДІСІ**  
**ІНСТРУКЦІЯ З ЕКСПЛУАТАЦІЇ - КУХОННА ВИТЯЖКА**  
**NAUDOJIMO INSTRUKCIJA – VIRTUVINIS GARTRAUKIS**  
**ASUTUSJUHEND - ÕHUPUHASTI**  
**HASZNÁLATI UTASÍTÁS - TŰZHELY FELETTI PÁRAELSZÍVÓ**

**RU**  
**RO**  
**BG**  
**KZ**  
**UA**  
**LT**  
**ET**  
**HU**

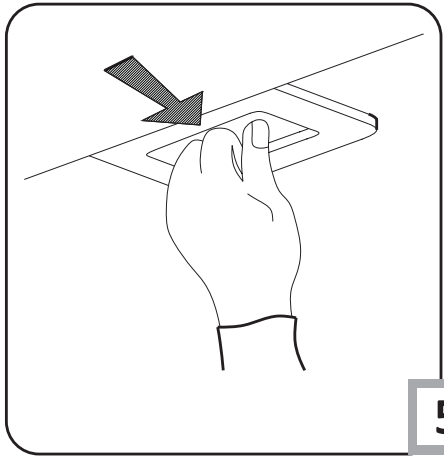




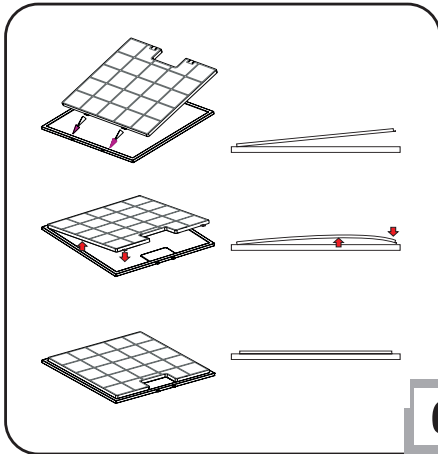




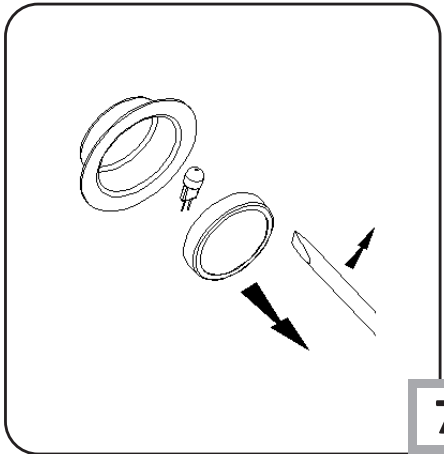
4



5



6



7

# ПОЗДРАВЛЯЕМ С ВЫБОРОМ ПРОДУКЦИИ МАРКИ HANSA

Уважаемые Господа,

Вы стали пользователем кухонной вытяжки нового поколения. Вытяжка разработана и выполнена согласно Вашим ожиданиям и, безусловно, станет элементом современно оборудованной кухни. Примененные в ней современные конструкторские решения с использованием последних производственных технологий обеспечивают высокую функциональность и эстетику. Прежде чем устанавливать вытяжку, внимательно прочитайте настоящую инструкцию по эксплуатации. Это поможет Вам избежать неправильного монтажа и обслуживания вытяжки. Мы желаем Вам получить огромное удовольствие от приобретенного продукта нашей компании

Ниже приводятся значения символов, используемых в настоящей инструкции:



Важная информация, касающаяся безопасности пользователя и правильной эксплуатации прибора.



Риск, связанный с ненадлежащим обращением с прибором или выполнением операций, которые могут выполнять исключительно квалифицированные сотрудники, например, из числа сервиса производителя.



Общая информация и полезные советы.



Вопросы охраны окружающей среды.



Пользователю запрещается выполнять данную операцию.

## СОДЕРЖАНИЕ

<b>ВАЖНАЯ ИНФОРМАЦИЯ ПО БЕЗОПАСНОСТИ</b>	<b>7</b>
<b>УСТАНОВКА УСТРОЙСТВА</b>	<b>11</b>
<b>ОБСЛУЖИВАНИЕ И УХОД</b>	<b>13</b>
<b>ОХРАНА ОКРУЖАЮЩЕЙ СРЕДЫ</b>	<b>15</b>
<b>ГАРАНТИЯ, ПОСЛЕГАРАНТИЙНОЕ ОБСЛУЖИВАНИЕ</b>	<b>15</b>



*Прежде чем пользоваться вытяжкой, внимательно прочитайте настоящую инструкцию по эксплуатации*



Устройство предназначено только для бытового использования.

Производитель оставляет за собой право вносить в конструкцию изделия изменения, не влияющие на его функционирование.



- Производитель не несет ответственность за возможные повреждения, возгорания или пожар, вызванные неправильной эксплуатацией прибора в результате несоблюдения рекомендаций настоящей инструкции.

- Кухонная вытяжка служит для устранения кухонных запахов и испарений. Запрещается использовать для иных целей.



- Вытяжку, работающую в режиме отвода, необходимо подключить к соответствующему вентиляционному каналу (запрещается подсоединять к эксплуатируемым воздуховодам, дымоходам или вентиляционным шахтам, к которым подсоединены устройства горения). Для вытяжки необходима установка воздуховода с оттоком воздуха наружу. Длина воздуховода (чаще труба  $\varnothing$  120 или 150мм) не должна превышать 4-5 м. Воздуховод для оттока воздуха также требуется для встраиваемых в шкаф и телескопических вытяжек, работающих в режиме поглощения.

- Для вытяжки, работающей в режиме поглощения, необходимо установить фильтр с активированным углем. В этом случае нет необходимости устанавливать воздуховод с оттоком воздуха наружу, но рекомендуется монтаж регулятора оттока воздуха (только проточные вытяжки).



- Вытяжка оборудована независимым освещением и вытяжным вентилятором с возможностью выбора одной из нескольких скоростей работы вентилятора.



- В зависимости от версии устройства, вытяжка предназначена для стационарного монтажа к вертикальной стене над газовой или электрической плитой (проточные и универсальные вытяжки); к потолку над газовой или электрической плитой (островные вытяжки); в шкаф на вертикальной стене над газовой или электрической плитой (телескопические или встраиваемые в шкаф). Перед монтажом необходимо убедиться выдержит ли стена / потолок приобретенную Вами вытяжку. Некоторые модели вытяжек очень тяжелые.



- Высота монтажа устройства над электрической плитой указана в паспорте продукта (техническая спецификация устройства). Если в инструкции по установке газовых приборов указано больше расстояние, это необходимо учесть (Рис. 1a/b/c).



- Под кухонной вытяжкой запрещается оставлять открытый огонь во время снятия кастрюли с плиты, нужно отрегулировать минимальное пламя. Отрегулируйте пламя таким образом, чтобы оно ни в коем случае не выходило за пределы посуды, поскольку это приводит к нежелательной потере энергии и опасной концентрации тепла.



- При приготовлении блюд с большим количеством жира или масла нельзя оставлять плиту без присмотра. Перегретое масло или жир может самовоспламениться и привести к возгоранию вытяжки.

- Каждый раз перед чисткой, заменой фильтра или ремонтом отсоединить вытяжку от источника питания.



- Жироулавливающий фильтр для кухонной вытяжки чистить не реже, чем 1 раз в месяц, поскольку насыщенный жиром фильтр становится легко воспламеняемым.



- Если в помещении, в котором установлена вытяжка, предполагается эксплуатация других неэлектрических приборов (напр. печей, котлов, работающих на жидком топливе, бойлеров или проточных водонагревателей), необходимо обеспечить достаточную вентиляцию (подачу воздуха). Безопасная эксплуатация при одновременной работе вытяжки и зависимых от комнатного воздуха устройств горения в месте установки этих устройств возможна только в том случае, если разряжение не превышает 0,004 мбар (данное условие не обязывает в случае, если кухонная вытяжка используется в режиме рециркуляции в качестве поглотителя запахов).
- Запрещается опираться на кухонную вытяжку локтями.



- Кухонные вытяжки следует регулярно чистить как снаружи, так и внутри (**НЕ РЕЖЕ ОДНОГО РАЗА В МЕСЯЦ**), с соблюдением рекомендаций, содержащихся в настоящей инструкции. Несоблюдение рекомендаций по очистке вытяжки и замене угольных фильтров (в режиме поглощения запахов) может привести к пожару.



- В случае повреждения электрического провода его замену следует производить только в специализированной ремонтной мастерской.



- Необходимо обеспечить возможность отсоединения прибора от питающей сети при помощи двухполюсного выключателя или вытягивая электропровод из розетки.



- Не разрешайте пользоваться прибором детям и лицам с ограниченными физическими, ментальными и умственными возможностями, не имеющим опыта и умения, разве что под надзором или до тех пор, пока они не будут обучены и ознакомлены с инструкцией по эксплуатации прибора.



- Нужно обратить особое внимание на то, чтобы дети не смогли воспользоваться устройством, когда останутся без родительского надзора.
  - Убедитесь, что напряжение в сети соответствует напряжению, указанному на заводском щитке кухонной вытяжки.
  - Перед установкой вытяжки необходимо размотать и выпрямить шнур электрического питания.
  - Внимание! Упаковочные материалы (полиэтиленовые пакеты, пенополистирол и т.д.) необходимо хранить вдали от детей.
  - **ВНИМАНИЕ:** перед подсоединением кухонной вытяжки к питающей сети необходимо всегда убедиться, что сетевой питающий провод подсоединен правильно и НЕ зажат вытяжкой в ходе монтажа. Не подключайте устройство к электросети до завершения установки.
  - Запрещается пользоваться вытяжкой без установленных алюминиевых жироулавливающих фильтров.
- Строго запрещается готовить блюда под вытяжкой с использованием открытого огня (фламбирования).
  - В области применения необходимых технических средств и средств безопасности для отвода отработанного газа нужно строго соблюдать положения, выданные компетентными местными органами.
  - **ВНИМАНИЕ!** Не до конца затянутые винты и крепежные элементы, как это указано в настоящей инструкции, могут создать опасность для жизни и здоровья.

## Устройство кухонной вытяжки

Кухонная вытяжка состоит из следующих элементов (Рис. 2):

1. Корпуса вытяжки С, оснащенного освещением, комплексом вентилятора и установленным, декоративным нижним коробом D,
2. Дополнительного декоративного верхнего короба D,
3. Направляющей воздуха К,
4. Верхней вешалки короба I,
5. Комплекта монтажных дюбелей,

## Монтаж

Пошаговый монтаж устройства указан на рисунках 3...

Для установки вытяжки следует выполнить следующие действия:

1. Отметить на заранее подготовленном бумажном трафарете расстояния отверстий для крепления вытяжки.
2. Отметить на стене места крепления с учетом минимального необходимого расстояния от рабочей поверхности плиты до вытяжки (рис. 2)
3. Просверлить отверстия в стене диаметром, соответствующим дюбелям, и завинтить крепежные дюбеля (Рис. 3 поз. G и F).
4. Повесить корпус вытяжки (Рис. 1 поз. С)
5. Подсоединить вытяжку к вентиляционному каналу.
6. Подключить вытяжку к сети электрического питания.
7. На соответствующей высоте закрепить верхнюю вешалку короба (Рис. 3, поз. I)
8. Установить телескопические коробки дымохода (Рис. 1, поз. D и E)

- a) Отметить на стене вертикальную линию, обозначающую центр кухонной плиты,
- b) К стене приложить заранее подготовленный, бумажный шаблон, установить его симметрично согласно центральной линии, расстояние между отверстиями и кухонной плитой должно составлять не менее 980 мм, предварительно выровнять его, отметить на стене расположение монтажных отверстий,
- c) Просверлить отмеченные на стене отверстия с помощью сверла с диаметром, соответствующим прилагаемым распорным дюбелям, (Рис. 3, поз. G), вбить дюбели, а затем затянуть винтами к стене вытяжку,
- d) Если вытяжка будет работать в вытяжном режиме, то следует установить соответствующую трубу, отводящую воздух в вентиляционный канал,
- e) Если вытяжка будет работать как поглотитель запахов, то вместе с верхней вешалкой (Рис. 3, поз. I) следует установить направляющую воздуха (Рис. 3, поз. К), которая будет отфильтрованный через угольный фильтр воздух направлять через боковые выходные решетки верхнего короба (Рис. 1, поз. E) обратно на кухню,
- f) На соответствующей высоте закрепить верхнюю вешалку короба (Рис. 3, поз. I),
- g) На подвешенную вытяжку надеть оба телескопических короба (Рис. 1, поз. D и E) и раздвинуть их на требуемую высоту,
- h) Прикрепить с помощью винтов верхний короб (Рис. 1, поз. E) к верхней вешалке (Рис. 3, поз. I)
- i) Подключить вытяжку к сети электрического питания.

## Режим отвода воздуха наружу

В режиме отвода воздуха кухонная вытяжка выбрасывает загрязненный кухонный воздух из помещения наружу при посредстве специально-го воздуховода. В этом случае следует извлечь угольный фильтр из вытяжки.

Вытяжка подсоединяется к отверстию для отвода воздуха с помощью гибкого или пластикового рукава диаметром 150 или 120 мм и соответствующих крепежных скоб, которые можно приобрести в специализированных магазинах.

Подсоединение могут выполнять только квалифицированные специалисты.

## Режим рециркуляции (поглощения запахов)

В режиме поглощения запахов все кухонные испарения очищаются, проходя через угольные фильтры, и затем подаются обратно в помещение через вырезанные с обеих сторон отверстия в верхней части трубы.

При такой конструкции необходимо установить угольные фильтры и рекомендуется монтаж регулятора оттока воздуха (доступен в зависимости от версии).

В некоторых моделях универсальных вытяжек необходимо подсоединить рычаг внутри вытяжки (Рис. 8) с целью переключения с режима оттока воздуха в режим поглощения запахов. Очищенный воздух вернется в помещение через отверстия, находящиеся в верхней части устройства.

Телескопические и встроенные в шкаф вытяжки, работающие в режиме поглощения, требуют подсоединения трубы для оттока воздуха. Второй конец трубы направить на помещение, через нее будет выходить очищенный воздух.

## Скорость работы вентилятора

Малая и средняя скорости используются при обычных условиях и низкой концентрации паров, максимальная скорость используется только при высокой концентрации паров на кухне, например, во время жарки или использования гриля.

Вытяжка управляется контрольной панелью (рис. 4)

- поля «-» и «+» - предназначены для регулирования скорости вентилятора в пределах от 1 до 3,
- поле «+» - нажатие на это поле увеличивает скорость вентилятора,
- поле «-» - нажатие на это поле уменьшает скорость вентилятора,
- поле таймера (Timer) - предназначено для программирования времени отсрочки выключения вентилятора (макс. 90 мин.) - нажатием на это поле можно сбросить пульсирующие буквы «F» или «C» и блокаду управления вытяжкой (описание далее в тексте),

### ТАЙМЕР

В вытяжке можно запрограммировать автоматическое выключение вентилятора на любое время в диапазоне от 10 до 90 минут, с 10-минутным интервалом.

Для включения функции программирования необходимо включить вытяжку при помощи кнопки «+» в необходимом режиме, а затем нажать на кнопку «T». На дисплее появится пульсирующая цифра «0», информирующая о том, что контроллер находится в режиме программирования времени отсрочки:

- Затем при помощи кнопки «+» нужно выбрать время автоматического выключения вытяжки, помня о том, что высвечиваемая на дисплее цифра, умноженная на 10-минутный временной интервал, отвечает времени отсрочки выключения вытяжки (напр., цифра 1=10 мин., цифра 2=20 мин., цифра 3=30 мин. и т.д.).

- Для подтверждения запрограммированной отсрочки выключения необходимо еще раз нажать на кнопку «T». Дисплей перестанет пульсировать и покажет нам ранее установленный режим работы, а рядом с режимом начнет пульсировать точка, сигнализирующая время, оставшееся до выключения вытяжки. Можно сбросить функцию автоматического выключения с отсрочкой, нажимая еще раз на кнопку «T» во время отсчета времени.

Примечание: функцию автоматического отключения (таймер) следует выполнить в течение до 20 секунд, ибо в противном случае, при отсутствии любой операции, вытяжное устройство перейдет в нормальный рабочий режим. Электроника защищена предохранителем 250 В – 2 А \ быстросрабатывающим (стеклянный плавкий вкладыш 5 x 20).

## Консервация

Регулярная очистка и консервация гарантируют надежную и продолжительную работу кухонной вытяжки. Особое внимание следует обратить на замену алюминиевых жироулавливающих и угольных фильтров в соответствии с рекомендациями производителей.

## Металлический жироулавливающий фильтр

### Очистка

Алюминиевый жироулавливающий фильтр следует чистить один раз в месяц при нормальной работе вытяжки, в посудомоечной машине или вручную, применяя мягкое чистящее средство или жидкое мыло.

### Замена

Демонтаж алюминиевого жироулавливающего фильтра показан на рисунке 5.

В некоторых моделях применяется акриловый фильтр. Его необходимо менять каждые 2 месяца или чаще в случае исключительно интенсивного использования.

## Угольные фильтры (только в режиме рециркуляции в качестве поглотителя запахов)

Действие - Угольный фильтр применяется исключительно в случаях, когда вытяжка подсоединена к вентиляционному воздуховоду. Фильтры с активным углем поглощают запахи вплоть до полного насыщения. Такой фильтр нельзя ни мыть, ни регенерировать, его необходимо заменить, по крайней мере, один раз в 2 месяца или чаще, по мере загрязнения, если вытяжка работает исключительно интенсивно.

### Замена

Демонтаж угольного фильтра показан на рисунке 6.

## Освещение

Замена лампочки показана на рисунке 7. Применять лампы накаливания / галогены / диодные модули с такими же параметрами, как лампочки заводской установки.

## Очистка

Нормальная чистка вытяжки:

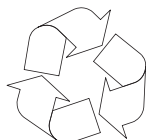
- Запрещается использовать сильно мокрые тряпочки или мочалки, а также мыть вытяжку под струей воды
- Запрещается использовать для очистки спиртосодержащие средства и растворители, поскольку они вызывают помутнение лакированной (нержавеющей) поверхности,
- Запрещается использовать агрессивные чистящие средства, особенно для чистки поверхностей из нержавеющей стали,
- Запрещается использовать жесткие тряпочки и мочалки.

Рекомендуется чистить влажной тканью с применением нейтральных моющих средств.

Внимание: После того, как несколько раз помыть алюминиевый фильтр в посудомоечной машине, его цвет может измениться. Изменение цвета не означает неисправность или необходимость его замены.



## Рециклинг упаковки



На время транспорта кухонная вытяжка упакована и предохраняется таким образом, чтобы избежать ее повреждения. После распаковки просим поступать с упаковочными материалами

способом, не угрожающим окружающей среде. Все упаковочные материалы являются неопасными для окружающей среды, полностью (на 100%) годятся для вторичного использования:

- Внешняя упаковка из картона / пленки
- Форма свободна от FCKW, вспененного полистирола (PS)
- Пленка и мешки из полиэтилена (PE)



## ПРЕКРАЩЕНИЕ ЭКСПЛУАТАЦИИ



Если устройство не будет уже использоваться, то перед его утилизацией необходимо отсоединить все провода.

Данный прибор маркируется символом перечеркнутого мусорного

контейнера в соответствии с Европейской директивой **2002/96/ЕС** и польским законом об утилизации электроприборов и электронного оборудования.

Вышедшие из строя приборы, маркированные этим символом, нельзя выбрасывать вместе с бытовым мусором.

Пользователи обязаны передавать непригодные приборы в специализированные организации, занимающиеся утилизацией электроприборов и электронного оборудования. Местные пункты приема ненужных и непригодных электроприборов, магазины и гминные организации образуют систему, позволяющую утилизировать такого рода отходы.

Правильное обращение с непригодными электроприборами и электронным оборудованием позволяет избежать вредных последствий для окружающей среды и здоровья людей, связанных с содержанием в них опасных веществ и ненадлежащим хранением и переработкой такого рода изделий.

# ГАРАНТИЯ, ПОСЛЕПРОДАЖНОЕ ОБСЛУЖИВАНИЕ

## Гарантия

Правила гарантийного обслуживания изложены в гарантийном талоне. Производитель не отвечает за какой-либо ущерб, причиненный в результате ненадлежащего обращения со стиральной машины.

## Декларация производителя

Настоящим производитель свидетельствует, что данный бытовой прибор отвечает основным требованиям нижеприведенных европейских директив:

- директива по низковольтному оборудованию **2006/95/ЕС**,
- директива по электромагнитной совместимости **2004/108/ЕС**,
- директива по экологическому проектированию **2009/125/ЕС**

Прибор маркируется знаком соответствия **CE** и на него выдана декларация соответствия для предъявления в органы контроля за рынком.

# VĂ FELICITĂM PENTRU ALEGEREA ECHIPAMENTELOR BRANDULUI HANSA

Stimați Doame și Domni,

Ați devenit utilizatori ai hotelor de bucătărie de cea mai nouă generație. Această hotă a fost proiectată și fabricată special pentru a satisface așteptările Dumneavoastră și va fi cu siguranță o parte a bucătăriei Dvs. moderne. Folosirea celor mai moderne soluții constructive și folosirea celor mai noi tehnologii de producție, îi oferă cea mai înaltă funcționalitate și estetică. Înainte de a începe montajul hoteli vă rugăm să citiți cu atenție prezenta instrucțiune. Acest lucru va preveni instalare și deservirea incorectă a hoteli. Vă dorim satisfacții și mulțumire de pe urma alegerii hoteli companiei noastre

În continuare veți găsi explicații ale simbolurilor care apar în această instrucțiune:



Informații importante cu privire la siguranța utilizatorului cât și la utilizarea corectă a dispozitivului.



Pericolele care iau naștere de pe urma manipulării incorecte a echipamentelor cât și a activităților care pot fi realizate numai de către o persoană calificată, cum ar fi de ex. angajat al service-ului producătorului.



Indicații cu privire la folosirea echipamentului.



Informații cu privire la protecția mediului înconjurător.



Interdicția cu privire la realizarea anumitor activități de către utilizator.

## CUPRINS

<b>INSTRUCȚIUNI DE SIGURANȚĂ IMPORTANTE</b>	<b>17</b>
<b>INSTALAREA DISPOZITIVULUI</b>	<b>21</b>
<b>DESERVIREA ȘI ÎNTREȚINEREA</b>	<b>23</b>
<b>PROTECȚIA MEDIULUI</b>	<b>25</b>
<b>GARANȚIE, MANIPULAREA POST-VÂNZARE</b>	<b>25</b>



*Hota poate fi folosită numai după citirea prezentei instrucțiuni*



Dispozitivul este prevăzut numai pentru uz casnic.

Producătorul își rezervă dreptul de a efectua modificări care nu vor afecta funcționarea.





● Producătorul nu își asumă nici un fel de responsabilitate pentru eventualele daune sau incendii care vor fi cauzate de acest dispozitiv și care vor rezulta din ne-respectarea recomandărilor care sunt cuprinse în prezenta instrucțiune.

● Hota de deasupra aragazului este destinat pentru îndepărtarea vaporilor din bucătărie. Nu trebuie folosit în alte scopuri.



● Hota care funcționează în tribul de sistem de evacuare trebuie conectat la canalul de aerisire corespunzător (nu conectați la hornuri, coșuri de fum sau de evacuare a gazelor, care se află în exploatare). Hota necesită instalarea unei conducte care va evacua aerul în exterior. Lungimea conductei (cel mai des țevă Ø 120 sau 150mm) nu trebuie să fie mai mare de 4-5 m. Conducta de evacuare a aerului este, de asemenea, necesară în cazul hotelor telescopice și de incorporat în mobilier atunci când acestea sunt folosite în tribul de absorbție.

● Hota care funcționează în tribul de absorbție necesită instalarea filtrului cu carbon activ. În acest caz nu este nevoie să montați conducta de evacuare a aerului în exterior, în schimb se recomandă montajul volanului de evacuare a aerului (numai hotele cu horn).



● Hota posedă iluminare independentă și ventilator de evacuare a vaporilor cu posibilitatea de setare a uneia din cele câteva viteze de rotație.



- În funcție de versiunea dispozitivului, hota este destinată pentru montajul permanent pe peretele vertical deasupra aragazului pe gaz sau a celui electric (hotele cu horn și cele universale); pe tavan deasupra aragazului pe gaz sau a celui electric (hote tip insulă); pe peretele vertical în cadrul mobilierului încorporat deasupra aragazului pe gaz sau a celui electric (hotele telescopice și cele pentru încorporare). Înainte de începerea montajului trebuie să vă asigurați că, construcția peretelui / tavanului este corespunzătoare pentru susținerea hotei. Unele modele de hote sunt foarte grele.



- Înălțimea de montare a dispozitivului deasupra plitei electrice este menționată în foaia produsului (specificația tehnică a dispozitivului). În cazul în care instrucțiunile pentru instalarea dispozitivelor cu gaz este precizată o distanță mai mare, acest lucru trebuie menționat (fig. 1a/b/c).

- În cazul în care în încăperea, în afara hotei, sunt exploatate și alte dispozitive cu alimentare ne-electrică ( de ex. sobe cu combustibil lichid, încălzitoare apă, boilere), trebuie să aveți grijă ca sistemul de aerisire să fie corespunzător (fluxul de aer). Exploatarea în siguranță este posibilă în cazul în care în timpul funcționării concomitente a hotei și a dispozitivelor de ardere, în funcție de aerul din încăperea, pe locul de amplasare a acestor dispozitive există subpresiune nu mai mare de 0,004 milibari (acest punct nu este obligatoriu, atunci când hota de deasupra aragazului este folosită ca sistem de absorbție a mirosurilor).



- Hota de bucătărie nu trebuie să fie folosită ca suprafață de proptire pentru persoanele care se află în bucătărie.



- Hota de bucătărie trebuie să fie curățată foarte des atât în interior cât și în exterior (CEL PUȚIN O DATĂ PE LUNĂ, ținându-se cont de indicațiile cu privire la îngrijire care sunt prezentate în prezenta instrucțiune). Ne-respectarea regulilor cu privire la curățarea hotei de bucătărie cât și înlocuirii filtrelor poate conduce la incendii.



- În cazul în care cablul de alimentare va fi deteriorat, atunci acesta trebuie înlocuit cu unul nou într-un atelier de reparații specializat.



- Trebuie să fie posibilă deconectarea dispozitivului de la rețeaua de alimentare cu curent electric, prin deconectarea ștecherului sau oprirea întrerupătorului bipolar



- Aparatul acesta nu poate fi folosit de către persoane (inclusiv copii) cu capacități fizice, senzoriale sau psihice limitate, ori de către persoane care nu au experiență sau nu cunosc aparatul, cu excepția cazului în care acest lucru are loc sub supravegherea sau conform instrucțiunii de utilizare a aparatului, indicate de către persoanele responsabile de siguranța acestora.

- Trebuie să fiți foarte atenți ca acest dispozitiv să nu fie folosit de copii lăsați fără supraveghere.



- Verificați dacă tensiunea care este trecută pe plăcuța de fabricație corespunde parametrilor de alimentare de la locul unde va fi aceasta folosită.

- Înainte de montaj trebuie să desfaceți și să întindeți cablul de alimentare cu curent electric.

- **Atenție!** Materialele ambalajului (sacii din polietilen, bucățile de polistiren etc.) nu trebuie lăstate la îndemâna copiilor pe durata despachetării.

- **ATENȚIE:** Înainte de conectarea hotei la rețeaua de alimentare trebuie întotdeauna să verificați dacă, cablul de alimentare este montat corect și **NU** este strivit de hotă în timpul lucrărilor de montaj. Nu conectați dispozitivul la rețeaua de alimentare cu curent electric înainte de sfârșitul montajului.

- Este interzisă folosirea hotei fără filtrele de aluminiu împotriva depunerii grăsimilor.

- Este strict interzisă pregătirea sub hotă a mâncărilor care necesită folosirea flăcării deschise (flambare).

- În măsura în care este necesară punerea în aplicare a cerințelor tehnice și de siguranță în ceea ce privește gazele de evacuare trebuie să fie respectate cu strictețe reglementările emise de către autoritățile locale competente.

- **ATENȚIE!** Ne-înșurubarea șuruburilor sau a elementelor de fixare în conformitate cu prezentele instrucțiuni poate conduce la apariția pericolului pentru viață și sănătate.

## Echipament

Hota de bucătărie este construită din următoarele elemente (Fig. 2)...

1. Corpul hotei de bucătărie C care este echipat în sistem de iluminare, sistemul ventilatorului și elementul de mascare decorativ inferior D, care este deja montat,
2. Element de mascare decorativ superior D, care este element suplimentar,
3. Sistem de direcționare a aerului K,
4. Dispozitivul superior de fixare a elementului de mascare I,
5. Setul de holț-șuruburi pentru montaj,

## Montajul

Montajul dispozitivului pas cu pas este prezentat pe figurile 3...

Pentru a monta hota de bucătărie trebuie să realizați următoarele activități:

1. Marcați pe șablonul de hârtie pregătit preliminar distanța dintre orificiile pentru fixarea hotei de bucătărie.
2. Marcați distanța dintre orificiile de pe ținând cont de distanța minimală a hotei de bucătărie față de plita aragazului (Fig.2).
3. În perete faceți două orificii care vor corespunde holț-șuruburilor și introduceți aceste holț-șuruburi pentru montaj (Fig. 3 poziția G și F).
4. Agățați corpul hotei de bucătărie (Fig. 1 poziția C)
5. Conectați hota de bucătărie la conducta de ventilație.
6. Conectați hota de bucătărie la rețeaua de alimentare cu curent electric.
7. La înălțimea corespunzătoare trebuie să montați dispozitivul superior de susținere a elementului de mascare (Fig. 3 poziția I)
8. Montați elementele de mascare telescopice ale hornului (Fig. 1 poziția D și E)

- a) Faceți pe perete cu creionul o linie verticală care va marca mijlocul plitei aragazului,
- b) Pe perete trebuie să puneți șablonul de hârtie pregătit preliminar, care trebuie să fie așezat simetric în funcție de linia de mijloc, iar distanța dintre orificii și plita aragazului trebuie să fie de min. 980 mm, șablonul trebuie adus la același nivel și trebuie să însemnați pe perete distanța dintre orificiile de montaj,
- c) Faceți găuri în perete acolo unde ați marcat locul pentru orificii folosind burghiul cu diametrul care va corespunde holț-șuruburilor alăturate (Fig. 3 poziția G) introduceți holț-șuruburile și cu ajutorul acestora fixați hota de bucătărie de perete,
- d) În cazul în care hota de bucătărie va funcționa ca dispozitiv de evacuare a aerului atunci trebuie să montați un conductor corespunzător care va evacua aerul către canalul de ventilare,
- e) În cazul în care hota de bucătărie va funcționa ca dispozitiv de aspirare, atunci împreună cu dispozitivul superior de susținere (Fig. 3 poziția I) trebuie să montați dispozitivul de direcționare a aerului (Fig. 3 poziția K), care va direcționa aerul filtrat de filtrul carbon prin grătarele de evacuare ale elementului de mascare superior (Fig. 1 poziția E), înapoi spre bucătărie,
- f) La înălțimea corespunzătoare montați dispozitivul superior de susținere a elementului de mascare (Fig. 3 poziția I),
- g) Pe hota de bucătărie agățați fixați ambele elemente de mascare telescopice (Fig. 1 poziția D și E) și îndepărtați-le până la înălțimea dorită,
- h) Fixați cu ajutorul holț-șuruburilor elementul de mascare superior (Fig. 1 poziția E) de dispozitivul superior de susținere (Fig. 3 poziția I)
- i) Conectați hota de bucătărie la rețeaua de alimentare cu curent electric.

## **Setarea tribului de evacuare a aerului a hoteli**

În cazul în care hota de bucătărie este folosită ca dispozitiv de evacuare, aerul este evacuat către exterior printr-un orificiu special pregătit. În cazul acestui tip de setare trebuie scos filtrul carbon.

Hota de bucătărie trebuie să fie racordată la orificiul de evacuare a aerului către exterior printr-o conductă dură sau flexibilă cu un diametru de 150 sau 120 mm și cu ajutorul unor dispozitive de prindere pentru conducte, care trebuie să achiziționate din magazinele cu materiale pentru instalații.

Acest montaj trebuie realizat de către o persoană calificată.

## **Setarea tribului de funcționare a hoteli ca sistem de absorbție a mirosurilor**

În această opțiune de funcționare aerul filtrat se întoarce în încăperea prin orificiile situate pe ambele părți ale coșului superior.

În cazul acestui tip de setare trebuie montat filtrul carbon și se recomandă montarea volanului de evacuare a aerului (accesibilitate în funcție de model).

În cazul unor anumite modele de hote universale trebuie mutată pârghia din interiorul hoteli (Fig. 8), pentru a schimba tribul de funcționare din sistem de evacuare a aerului în tribul sistemului de absorbție a mirosurilor. Aerul curățat se reîntoarce în încăperea prin orificiile care se află în partea superioară a dispozitivului.

Hotele incorporate în mobilier și cele telescopice care funcționează în tribul sistemului de absorbție a mirosurilor necesită montarea unei țevi care evacuează aerul. Celălalt capăt al țevii trebuie direcționat către încăperea, prin aceasta va trece aerul filtrat.

## **Viteza ventilatorului**

Viteza cea mai mică și cea medie sunt folosite în cazul condițiilor normale și atunci când există o cantitate mică de vapori, în schimb viteza cea mai mare trebuie folosită numai în cazul în care există o cantitate mare de vapori, de ex. în timpul prăjirii sau pregătirii grătarului.

## DESERVIREA ȘI ÎNTREȚINEREA

Hota poate fi comandată cu ajutorul panoului de comandă (Fig. 4)

- Câmpul "-" și "+" - folosesc pentru reglarea vitezei ventilatorului în intervalul de la 1 la 3,
- Câmpul "+" - apăsarea cauzează mărirea vitezei de funcționare a ventilatorului
- Câmpul "-" - apăsarea cauzează micșorarea vitezei de funcționare a ventilatorului
- Câmpul ceasului (Timer) - folosește la programarea timpului de oprire a funcționării ventilatorului (max 90 min.)
- cu ajutorul acestui buton pot și șterse literele pulsative "F" sau "C", cât și blocadele de comandă a hotei (descrierea în continuare),
- Câmpul de iluminare „L” - folosește la pornirea și oprirea luminii hotei, indiferent de funcționarea motorului Apăsarea scurtă a tastei pornește și oprește iluminarea.

### TIMER

În această hotă există posibilitatea de programare automată a opririi ventilatorului atunci când dorim, în intervalul ales de la 10 la 90 de minute din 10 în 10 minute.

Pentru a porni funcția de programare trebuie pornit motorul hotei cu ajutorul tastei „+” la viteza dorită, apoi trebuie apăsat tastei „T”. Pe ecranul de redare va apărea cifra 0, care ne va informa despre intrarea elementului de comandă în tribul de programare a timpului:

- Apoi, cu ajutorul tastei „+”, trebuie ales timpul de oprire automată a motorului hotei având în vedere că, cifra care apare pe ecran înmulțită cu intervalul de timp egal cu 10 minute, corespunde timpului de oprire întârziată a motorului hotei (de ex. cifra 1=10 min, cifra 2=20 min, cifra 3=30 min,etc.)

**OBSERVAȚIE:** Activarea funcției de oprire automată (contor timp) trebuie realizată în 20 de secunde, dacă nu este realizată nici o activitate asupra hotei, aceasta intră automat în modul normal de funcționare. Sistemul electronic este protejat cu un dispozitiv de întrerupere rapidă 250V ~ 2A (siguranțe de sticlă 5x20).

## Înțeținare

Înțeținerea și curățarea regulată a dispozitivului vor asigura o funcționare bună și fără avarii a hotei și va prelungi durata de funcționare a acesteia. Trebuie să acordați o deosebită atenție ca filtrele împotriva grăsimilor și filtrul cu carbon activ să fie curățate și schimbate în conformitate cu recomandările producătorului.

### Filtrul din metal împotriva grăsimilor

#### Curățare

Filtrul din aluminiu împotriva grăsimilor trebuie să fie curățat o dată pe lună atunci când hota funcționează normal, în mașina de spălat vase sau manual folosind un detergent delicat sau săpun lichid.

#### Înlocuirea

Demontarea filtrului din aluminiu împotriva grăsimilor este prezentată pe figura 5.

În unele modele este folosit filtrul acrilic. Trebuie înlocuit cel puțin o dată la 2 luni sau mai des în cazul în care hota este folosită foarte intens.

### Filtrul carbon (folosit numai în versiunea cu sistem de absorbție a mirosurilor)

Modul de funcționare - Filtrul activ este folosit numai atunci când hota nu este conectată la conducta de aerisire. Filtrul cu carbon activ posedă capacitatea de absorbție a mirosurilor până în momentul de saturare totală. Nu poate fi spălat și nici regenerat și trebuie să fie înlocuit cel puțin o dată la 2 luni, sau mai des în cazul în care este folosit mai intens.

#### Înlocuirea

Demontajul filtrului carbon este prezentat pe figura 6.

## Sistem de iluminare

Înlocuirea sistemului de iluminare este prezentată pe figura 7. Trebuie folosite becuri / halogene / module cu diode cu aceeași parametrii ca cei montați din fabricație pe dispozitiv.

### Curățare

Curățarea normală a hotei:

- Nu folosiți cârpe și bureți umezi și nici jetul de apă.
- Nu folosiți solvenți și nici alcool, deoarece acestea pot deteriora suprafețele lăcuite.
- Nu folosiți substanțe corodante, în special pentru curățarea suprafețelor din oțel inoxidabil.
- Nu utilizați o cârpă tare, aspră

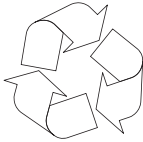
Se recomandă folosirea unei cârpe umede și a unui detergent neutru.

Atenție: După ce filtrul de aluminiu va fi spălat de câteva ori în mașina de spălat vase culoarea acestuia se poate schimba. Culoarea schimbată nu înseamnă că, filtrul este deteriorat și nici nu trebuie schimbat.





## Reciclarea ambalajului



Dispozitivul este protejat pe toată perioada transportului  
Vă rugăm ca după ce des-pachetați aparatul să aruncați elementele ambalajului astfel încât acest lucru să nu dăuneze mediului înconjurător. Toate materialele folosite pentru ambalare sunt neutre pentru mediul natural, 100% pot fi reciclate:

- Ambalajul extern din carton / folie
- Forma din poliester înspumată (PS), liber de FCKW
- Folii și pungi din polietilenă (PE)



## RETRAGEREA DIN EXPLOATARE



În cazul în care acest produs nu va mai fi folosit, înainte de aruncare trebuie să tăiați cablul de alimentare.

Acest aparat este marcat conform Directivei Europene **2002/96/CE** și

Legii poloneze cu privire la echipamentele electrice și electronice folosite cu simbolul containerului pentru deșeuri tăiate.

Acest marcaj informează că echipamentul acesta după perioada în care a fost utilizat nu poate fi aruncat împreună cu gunoii menajer.

Utilizatorul este obligat să-l predea la punctele de primire a echipamentelor electrice și electronice folosite. Instituțiile care le primesc, inclusiv punctele de ridicare, magazinele și autoritățile locale vor organiza un sistem corespunzător de predare a acestor echipamente.

Procedarea corespunzătoare cu echipamentele electrice și electronice asigură eliminarea consecințelor dăunătoare pentru sănătatea oamenilor și a mediului înconjurător, care reies din prezența unor substanțe periculoase și din depozitarea și prelucrarea necorespunzătoare a acestui tip de echipament.

# GARANȚIE, MANIPULAREA POST-VÂNZARE

## Garanția

Activitățile cuprinse de garanție în conformitate cu foaia de garanție.

Producătorul nu răspunde pentru niciun defect produs de manipularea necorespunzătoare a produsului.

## Declarația producătorului

Producătorul declară prin prezenta că produsul îndeplinește cerințele esențiale din directivele europene menționate mai jos:

- directiva cu privire la echipamentele electrice de joasă tensiune **2006/95/CE**,
- directiva cu privire la compatibilitatea electromagnetă **2004/108/CE**,
- *directivele eco-proiectării* **2009/125/CE**

și din acest motiv produsul a fost marcat **CE** și a fost emisă o declarație de conformitate care a fost prezentată autorităților de reglementare a pieței.

Уважаеми Господа,

Вие станяхте потребител на кухненски аспиратор от най-нова генерация. Този аспиратор е специално проектиран и изработен с мисълта за изпълнения на Вашите очаквания и със сигурност ще представлява част от модерното оборудване на Вашата кухня. Използваните в уреда модерни конструктивни решения и най-нови производствени технологии осигуряват висока функционалност и естетика. Преди да пристъпите към монтажа на аспиратора, моля, запознайте се подробно със съдържанието на настоящата инструкция. Благодарение на това ще избегнете неправилното инсталиране и обслужване на аспиратора. Пожелаваме Ви удовлетворение от избора на аспиратор от нашата фирма

По-долу са посочени обясненията на символите, които са използване в настоящата инструкция:



Важна информация относно безопасността на потребителя на уреда и правилната му експлоатация.



Опасности, възникващи поради неправилно третиране на уреда и дейности, които може да изпълни само квалифицирано лице, например от сервиза на производителя.



Указания относно експлоатацията на уреда.



Информации за защита на околната среда.



Забрана за изпълнение на някои дейности от потребителя.

## СЪДЪРЖАНИЕ

<b>ВАЖНИ ИНСТРУКЦИИ ЗА БЕЗОПАСНОСТ</b>	<b>27</b>
<b>ИНСТАЛИРАНЕ НА УРЕДА</b>	<b>31</b>
<b>ОБСЛУЖВАНЕ И ПОДДРЪЖКА</b>	<b>33</b>
<b>ЗАЩИТА НА ОКОЛНАТА СРЕДА</b>	<b>35</b>
<b>ГАРАНЦИЯ, СЛЕД ПРОДАЖНО ОБСЛУЖВАНЕ</b>	<b>35</b>



*Преди да използвате аспиратора, трябва да се запознаете с настоящата инструкция*



Уредът е предназначен за използване само в домакинството.

Производителят запазва правото си да въвежда промени нямащи влияние на действието на уреда.



- Производителят не носи никаква отговорност за евентуални щети или пожари, причинени от уреда, възникнали в резултат на неспазване на указанията от настоящата инструкция.

- Кухненският аспиратор е предназначен за отвеждане на парата от помещението. Не бива да се използва за други цели.



- Аспиратор, работещ в режим на отвеждане на парата трябва да бъде присъединен към съответен вентилационен канал (не бива да се присъединява към комини и канали за отвеждане на дим или изгорели газове, които се използват). За правилната работа на аспиратора е необходим монтаж на канал, отвеждащ въздуха навън. Дължината на този канал (обикновено това е тръба с диаметър Ø 120 или 150 mm) не бива да надвишава 4-5 метра. Отвеждащият канал е необходим и при телескопичните аспиратори и аспираторите за вграждане в кухненски шкаф, работещи в режим абсорбиране.

- За правилната работа на аспиратор, работещ в режим абсорбиране е необходимо инсталирането на филтър с активен въглен. В този случай не е необходимо инсталирането на отвеждащ въздуха навън канал, но се препоръчва монтаж на направляваща клапа на въздушния поток (само за коминни аспиратори).



- Аспираторът е оборудван с независимо осветление и смукателен вентилатор с възможност за настройка на една от няколко достъпни скорости на работа.



● В зависимост от версията на уреда аспираторът е предназначен за стационарен монтаж върху вертикална стена над газова или електрическа печка (коминни и универсални аспиратори); върху тавана над газова или електрическа печка (аспиратори за кухненски остров); върху вертикална стена с вграждане в кухненски шкаф над газова или електрическа печка (телескопични аспиратори и аспиратори за вграждане). Преди монтажа трябва да се уверите, дали конструкцията на стената / тавана е подходяща да издържи теглото на аспиратора. Някои от моделите аспиратори са много тежки.



● Височината на монтаж на уреда над електрически кухненски плот е посочена в картата на продукта (техническа спецификация на уреда). Ако в инструкциите за инсталиране на газовите устройства е посочено по-голямо разстояние, това условие трябва да се спазва (Фиг. 1a/b/c).



● Под кухненския аспиратор не бива да се оставя открит пламък. По време на снемане на съдовете от газовата горелка пламъкът трябва да е настроен на минимум. Винаги трябва да се провери, дали пламъкът не излиза извън дъното на съда, тъй като това причинява сериозни загуби на енергия и опасно кумулиране на топлина.



● Ястията, приготвяни върху мазнини трябва да бъдат под непрекъснат надзор, тъй като нагорещената мазнина може лесно да се запали.

● Преди всяко почистване, смяна на филтъра или провеждане на ремонтни дейности трябва да изключите щепсела на уреда от контакта.



● Филтърът срещу мазнини на кухненския аспиратор трябва да се почиства най-малко веднъж месечно, тъй като напоен с мазнина е леснозапалим.

● Ако в помещението освен аспиратора се използват други уреди, които не се захранват от електричество (например печки за течни горива, радиатори, водни нагреватели), трябва да осигурите съответна вентилация на помещението (приток на въздух). Безопасната експлоатация е възможна, ако при едновременната работа на аспиратора и изгарящите уреди, зависими от въздуха в помещението, в мястото на инсталирането на тези уреди стойността на подналягането не надвишава 0,004 милибара (това условие не важи, когато кухненският аспиратор се използва като абсорбатор на миризми).

● Аспираторът не бива да се използва като подпора от лицата, намиращи се в кухнята.



● Аспираторът трябва да бъде почистван често, както отвън, така и отвътре (ПОНЕ ВЕДНЪЖ МЕСЕЧНО, при спазване на посочените в настоящата инструкция указания относно поддръжката). Неспазването на правилата относно почистването на аспиратора и смяната на филтрите ще причини опасност от пожар.



● В случай на увреждане на захранващия кабел, трябва да го подмените в специализиран сервиз.



● Трябва да бъде осигурена възможност за изключване на уреда от захранващата мрежа чрез изваждане на щепсела или изключване на двуполюсния прекъсвач.



● Това оборудване не е предназначено за използване от лица (включително деца) с намалени физически способности или умствени недостатъци или лица без опит или познания, освен ако са под надзор от лицата, отговорни за тяхната безопасност.



- Трябва да обърнете особено внимание, уредът да не се ползва от деца без надзор.
- Проверете, дали посоченото върху информационната табела на уреда напрежение е в съответствие с параметрите на захранващата мрежа.
- Преди монтажа развийте и изправете захранващия кабел.
- Внимание! Опаковъчни материали (торби от полиетилен, стиропор и т.н.) трябва по време на разопаковане да се държат далеч от деца.
- **ВНИМАНИЕ:** преди включване на аспиратора към захранващата мрежа винаги трябва да проверите, дали захранващия кабел е инсталиран правилно и НЕ е смачкан от аспиратора по време на монтажните дейности. Не включвайте уреда към електрическата мрежа преди монтажът да е завършен.
- Ползването на аспиратора без монтирани алуминиеви филтри срещу мазнини е забранено.
- Строго е забранено приготвянето на ястия под аспиратора с използване на открит пламък (фламбиране).
- Следва стриктно да се спазват издадените от местните власти разпоредби, отнасящи се за необходимите за прилагане технически средства и средства за безопасност в областта на отвеждането на изгорели газове.
- **ВНИМАНИЕ!** Недостатъчното затягане на винтовете и закрепващите елементи в съответствие с настоящата инструкция може да доведе до опасност за здравето и живота.

## Оборудване

Конструкцията на кухненския аспиратор се състои от следните елементи (Фиг. 2)...

1. Корпуса на абсорбатора С, е оборудван с осветление, блока на вентилатора и монтирана, декоративна решетка-долна D
2. Допълнителна декоративна решетка, горна D,
3. Направление на въздуха К,
4. Горна захващаща скоба на решетката I,
5. Комплект дюбели,

## Монтаж

Монтажът на уреда стъпка по стъпка е представен върху фигурите 3...

За да инсталирате абсорбатора, направете следното:

1. Означете на предварително подготвения хартиен шаблон разстоянието между отворите за монтиране на абсорбатора.
2. Маркирайте разстоянието на стената взимайки в предвид минималното разстояние от работната повърхнина на печката (Фиг. 2)
3. Пробийте отвори в стената с диаметър на дюбелите и завийте монтажните дюбели (Фиг. 3 точка G и F).
4. Окачете корпуса на абсорбатора (Фиг. 1 т. С)
5. Свържете абсорбатора с вентилационния отвор.
6. Свържете абсорбатора с електрическата мрежа.
7. На съответната височина монтирайте монтажната скоба на горната решетка (Фиг. 3 т. I)
8. Монтирайте телескопичните решетки на комина (Фиг. 1 т. D и E)

- a) Означете на стената отвесна линия, показваща средата на печката,
- b) Приложете към стената предварително подготвения хартиен шаблон, поставете го симетрично на средната линия, при което разстоянието между отворите и плота на печката трябва да бъде мин.980 мм, предварително го нивелирайте, маркирайте на стената разстоянието между монтажните отвори.
- c) Пробийте маркираните отвори в стената, като използвате средно с диаметър, равен на дюбелите (Фиг. 3 т. G), поставете дюбелите и след това затегнете винтовете в стената
- d) Ако абсорбатора ще работи и като аспиратор, трябва да инсталирате съответния комин за изтегляне на въздуха по вентилационна тръба,
- e) Ако абсорбатора само ще абсорбира, то заедно с горната монтажна скоба (Фиг.3 т. I) трябва да монтирате уреда за направление на въздуха (Фиг. 3 т. К), който ще направлява въздуха, филтриран от въгления филтър, към страничните изходни решетки на горната декоративна решетка (Фиг. 1 т. E) отново към помещението на кухнята,
- f) На съответната височина, монтирайте монтажната скоба на решетката (Фиг. 3 т. I),
- g) На окачения абсорбатор поставете двете телескопични решетки (Фиг. 1 т. D и E) разтеглете на нужната височина,
- h) Фиксирайте с помощта на винтовете горната решетка (Фиг. 1 т. E) към монтажните скоби (Фиг. 3 т. I)
- i) Свържете абсорбатора с електрическата мрежа.

## **Настройка на аспиратора за работа в режим за отвеждане на въздуха**

В режим за отвеждане на въздуха аспираторът отвежда въздуха навън през специален канал. При тази настройка трябва да отстраните евентуалния въглен филтър.

Аспираторът е присъединен към отвеждащия въздуха отвор с помощта на твърда или еластична тръба с диаметър 150 или 120 мм и съответни скоби за тези тръби, които трябва да се закупят в магазините за инсталационни материали.

Свързването на аспиратора към отвора трябва да бъде извършено от квалифициран инсталатор.

## **Настройка на аспиратора за работа в режим за абсорбиране на миризми**

При тази опция филтрираният въздух се връща обратно в помещението посредством намиращите се от двете страни отвори в горния комин. При този режим на работа трябва да монтирате въглен филтър и се препоръчва монтиране на направляващ потока на въздуха елемент (достъпен в зависимост от модела).

В избрани модели на универсалните аспиратори трябва да превключите лоста вътре в аспиратора (Фиг. 8), за да превключите режима на работа от аспиратор в абсорбатор. Пречистеният въздух ще се върне обратно в помещението през отворите, намиращи се в горната част на уреда.

В случай на аспираторите за вграждане в кухненски шкаф и телескопичните аспиратори, които работят в режим абсорбатор, трябва да се инсталира тръба, отвеждаща въздуха. Вторият край на тръбата трябва да насочите към помещението, през нея ще бъде отвеждан филтрирания въздух.

## **Скорост на вентилатора**

Най-ниската и средната скорост се използват при нормални условия и малка интензивност на парата. Най-високата скорост да се използва само при висока интензивност на парата в кухнята, например при пържене или печене на скара.



За управление на аспиратора служи панел за управление (Фиг. 4)

- Поле „-“ и „+“ - служат за регулиране на скоростта на вентилатора в границите от 1 до 3,
- Поле „+“ - натискането увеличава скоростта на работа на вентилатора
- Поле „-“ - натискането намалява скоростта на работа на вентилатора,
- Поле на часовника (Таймер) – служи за програмиране на времето за изключване на Работата на вентилатора (макс. 90 мин.)
- С този бутон можете да изтриете мигащите букви „F „ или „С „, и да премахнете блокадата на панела за управление на абсорбатора (описание по-нататък в тази инструкция),
- Поле осветление „L“ - служи за включване и изключване на осветлението в абсорбатора, независимо то работата на мотора. Кратко натискане на този бутон включва/изключва осветлението.

### ТАЙМЕР

Има възможност за програмиране на автоматичното изключване на работата на вентилатора на абсорбатора за произволно избрано време в границите от 10 до 90 минути, с 10 минутни периоди на време.

За да включите функцията за програмиране, включете мотора на абсорбатора с бутона „+“ на желаната скорост, след което натиснете бутона „Т“. На дисплея ще се появи пулсираща цифра 0, информираща ни за влизането на управляващия панел в режим на работа на програмиране на времето:

- Изберете времето на автоматичното изключване на мотора с помощта на бутона „+“ Помнете, че появяващата се на дисплея цифра, умножена по 10 минутен интервал от време, отговаря на времето след което ще се изключи мотора на абсорбатора (например цифрата 1=10 мин, цифрата 2=20 мин, цифрата 3=30 мин, и т.н.)

## Поддръжка

Редовната поддръжка и почистване на уреда ще осигурят добра и безаварийна работа на аспиратора и ще удължат неговия експлоатационен живот. Трябва да се обърне особено внимание почистването и смяната на филтъра срещу мазнини и въгления филтър да се изпълнява съгласно препоръките на производителя.

### Метален филтър срещу мазнини

#### Почистване

Алуминиевият филтър срещу мазнини трябва да се почиства ежемесечно при нормална работа на аспиратора. Да се мие в съдомиялна машина или ръчно с използване на неагресивен миещ препарат или течен сапун.

#### Смяна

Демонтажът на алуминиевия филтър срещу мазнини е показан върху фигура 5.

В някои от моделите е използван акрилен филтър. Трябва да се сменява поне веднъж на 2 месеца или по-често в случай на изключително интензивно използване.

### Въглен филтър (използва се само при абсорбатор)

Действие – Въгленият филтър се използва само тогава, когато аспиратора не е присъединен към вентилационен канал. Филтърът с активен въглен има способност да поглъща миризмите докато се насити. Не е подходящ за миене, нито за регенериране и трябва да се сменява поне веднъж на 2 месеца или по-често в случай на изключително интензивно използване.

#### Смяна

Демонтажът на въгления филтър е показан върху фигура 6.

## Осветление

Начинът на смяна на осветителните тела е показан върху фигура 7. Трябва да използвате крушки / халогенни лампи / диодни модули със същите параметри, както фабрично монтираните в уреда.

## Почистване

Нормално почистване на аспиратора:

- Да не се използват овлажнени кърпи или гъби, нито струя вода.
- Да не се използват разтворители, нито алкохол, тъй като могат да причинят матиране на лакираните повърхности.
- Де не се използват разяждащи вещества, особено за почистване на повърхности, изработени от неръждаема стомана.
- Да не се използва твърда, драскаща кърпа

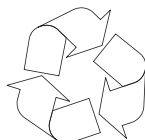
Препоръчва се използването на влажна кърпа и неутрални миещи препарати.

Забележка: След няколкократно миене в съдомиялна машина цветът на алуминиевия филтър може да се промени. Промяната на цвета не е равнозначна на несъответствие и не е необходима смяна на филтъра.

## ЗАЩИТА НА ОКОЛНАТА СРЕДА



### Рециклиране на опаковките



Устройството е защитено от повреди по време на транспорт.

След разопаковане на устройството, моля, не забравяйте да премахнете опаковъчните материали

по екологично съобразен начин. Всички материали, използвани за опаковане са безопасни за околната среда, 100% рециклируеми:

- Външна опаковка от картон / фолио
- Форма от екструдиран полистирол (PS), несъдържащ FCKW
- Фолио и пликове от полиетилен (PE)



### ИЗВЕЖДАНЕ ОТ ЕКСПЛОАТАЦИЯ



Когато вече няма да ползвате уреда, преди да го предадете в съответен пункт за изхабени уреди, трябва да отрежете хранявния кабел.

Това устройство е маркирано в съответствие с

Европейската директива **2002/96/ЕО** и на полския закон за електрически и електронни отпадъци със задраскан контейнер за отпадъци.

Тази маркировка показва, че това оборудване, след определен период на ползване, не може да се изхвърля заедно с другите отпадъци от домакинството.

Потребителят е длъжен да го предаде там, където се събират отпадъци от електрическо и електронно оборудване. Събирателните пунктове, в това число местни пунктове за събиране, магазини или общински структури, създават система, която позволява да се върне оборудването.

Подходящото третиране на отпадъците от електрическо и електронно оборудване помага за избягване на вредни за човешкото здраве и околната среда последици, произтичащи от наличието на опасни вещества, както и неправилно съхранение и обработка на такова оборудване.

## ГАРАНЦИЯ, СЛЕД ПРОДАЖНО ОБСЛУЖВАНЕ

### Гаранция

Гаранционно свидетелство според гаранционната карта

Производителят не отговаря за повреди и каквито и да са щети настъпили в резултат от неправилното използване на уреда.

### Декларация на производителя

Производителят декларира, че този продукт съответства принципно на европейските нормите изредени по долу:

- Директива за ниско напрежение **2006/95/ЕО**,
- Директива за електромагнитна съвместимост **2004/108/ЕО**,
- Директива евро-проектиране **2009/125/ЕО**,

и затова този продукт е означен с **CE** както и бе издадена Декларация за съвместимост достъпна за лицата контролиращи пазара.

## Құрметті Мырзалар,

Сіз жаңа ұрпақтың асүй сүзіндісін қолданушысы болдыңыз. Сіздің болжалыңызға сәйкес сүзінді әзірленді және орындалды және асүйдің заманауи жабдықтарының сөзсіз элементтері болады. Соңғы өндірістік технологияны пайдаланумен оған заманауи құрылымдаулық шешімді қолдану жоғары атқарымдықты және әсемдікті қамтамасыз етеді. Сүзіндіні орналастыру алдында, пайдалану бойынша осы нұсқауды зер салып оқыңыз. Бұл Сізге қисық құрастырудан және сүзіндіге қызмет көрсетуден құтылу үшін көмектеседі. Біз Сізге біздің компаниядан сатып алынған өнімнен зор рақаттылық алуыңызды тілейміз

Төменде аталмыш нұсқаулықта пайдаланылатын таңбалардың мағыналары берілген:



Пайдаланушы қауіпсіздігіне және құралды дұрыс пайдалануға қатысты маңызды ақпарат.



Құралды тиісінше пайдаланбаумен немесе өндіруші қызметі қатарындағы тек кәсіби мамандар ғана орындай алатын операцияларды орындаумен байланысты қауіп.



Жалпы ақпарат және пайдалы кеңестер.



Қоршаған ортаны қорғау мәселесі.



Пайдаланушыға аталмыш операцияны жүзеге асыруға тыйым салынады.

## МАЗМҰНЫ

<b>ҚАУІПСІЗДІК ЖӨНІНДЕ МАҢЫЗДЫ АҚПАРАТ</b>	<b>37</b>
<b>ЖАБДЫҚТЫ ОРНАТУ</b>	<b>41</b>
<b>ҚЫЗМЕТ КӨРСЕТУ ЖӘНЕ КҮТУ</b>	<b>43</b>
<b>ҚОРШАҒАН ОРТАНЫ ҚОРҒАУ</b>	<b>45</b>
<b>КЕПІЛДІК, САТУДАН KEЙІНГІ ҚЫЗМЕТ КӨРСЕТУ</b>	<b>45</b>



*Сүзіндіні қолданар алдында, пайдалану бойынша осы нұсқауды зер салып оқыңыз*



Құрылғы тек тұрмыстық мақсатта ғана қолдануға арналған.

Өндіруші құрылғы құрылымына қызметіне әсер етпейтін өзгерістерді енгізуге құқылы.



- Өндіруші осы нұсқаудағы ұсыныстарды қадағаламау нәтижесінде аспапты дұрыс пайдаланбаудан туындаған болуы мүмкін зақымдарға, жануға немесе өртке жауап бермейді.
- Асүй сүзіндісі асүй иістерін және булануын жою үшін қызмет етеді. Басқа да мақсаттар үшін қолдануға тыйым салынады.



- Бұру тәртібінде жұмыс істеп тұрған сүзіндіні, тиісті желдеткіш каналына қосу қажет (жану құрылғылары қосылған каналушы ауа өткізгіштерге, түтіндіктерге немесе желдету шахталарына қосуға тыйым салынады). Сүзінді үшін ауаның сыртқа қайтуымен ауа өткізгішті орнату қажет. Ауа өткізгіштің ұзындығы 4-5 м аспауы тиіс (жиірек құбыр Ø 120 немесе 150мм). Ауаны қайтару үшін ауа өткізгіш сонымен қатар сорып алу тәртібінде жұмыс істейтін шкафқа және телескоптық сүзінділерде салып біту үшін талап етіледі.



- Сорып алу тәртібінде жұмыс істейтін сүзінділер үшін белсендірілген көмірмен сүзгі орнату қажет. Осы жағдайда ауа сыртқа қайтарумен ауа өткізгішті орнату қажеттілігі жоқ, бірақ ауаны қайтаруды реттегіш құрастыру ұсынылады (тек ағынды сүзінді).
- Сүзінді желдеткіш жұмысының бірнеше жылдамдығынан біреуін таңдау мүмкіншілігімен тәуелсіз жарықпен және сүзінді желдеткішімен жабдықталған.



- Құрылғының нұсқасына байланысты сүзінді газ немесе электрлік плита үстінен вертикаль қабырғаларына (ағынды және жан-жақты сүзінділер); газ немесе электр плита үстінен төбесіне (аралдық сүзінділер); газ немесе электрлік плита үстінен вертикаль қабырғасына шкафқа (телескоптық немесе шкафқа салып қоятын) тұрақты құрастыру үшін арналған. Құрастыру алдында Сізбен сатып алынған сүзіндіні қабырға/төбе ұстай алатынына көз жеткізу қажет Сүзіндінің кейбір үлгілері өте ауыр.



- Электрлік плитаның үстінен құрылғыны құрастыру биіктігі өнім төлқұжатында көрсетілген (құрылғының техникалық ерекшелігі). Егер газ аспаптарын орнату бойынша нұсқауда артығырақ арақашықтық көрсетілсе, оны ескеру қажет (Рис. 1a/b/c).



- Асүй сүзіндінің астында плитадан кастрөлді алу уақытында ашық отты ашық қалдыруға тыйым салынады, алаудың ең төмендігін реттеу керек. Қуаттың орынсыз шығынына және заттың қауіпті шоғырлауына келтіретін болғандықтан, ыдыс-аяқтардың шектен тыс шықпауы үшін алауды ескеріңіз.



- Үлкен мөлшерлі маймен немесе сарымаймен ас әзірлеу кезінде плитаны қараусыз қалдыруға болмайды. Қызған май немесе сарымай өздігінен тұтануы және сүзіндінің жануына келтіруі мүмкін.
- Әр жолы тазалау, сүзіндіні ауыстыру немесе жөндеу алдында қоректендіру көзінен сүзіндіні ажыратыңыз.
- Асүй сүзіндісіне арналған мейтұтқы сүзіндіні айына 1 рет тазалау қажет, себебі майға қаныққан сүзінді жеңіл тұтаналады.



- Сүзінді орнатылған жайда басқа электрлік емес аспаптарды пайдалану (мысалы, сұйық отындықта жұмыс істейтін пештер, қазандықтар, бойлер немесе ағынды су жылытқыштар), жеткілікті желдеткіштерді қамтамасыз ету қажет. Егер тоқты ажырату 0,004 мбар аспаған жағдайда ғана осы құрылғыларды орнату орнында жану құрылғысы бөлме ауасына байланысты және сүзіндінің бір уақытта жұмыс істеуі кезінде пайдалану қауіпсіздігі мүмкін (иістерді сіңіргіш ретінде асүй сүзінділері қолданылса осы шарттар міндеттелмейді).
- Асүй сүзіндісіне білекпен тірелуге тыйым салынады.



- Асүй сүзінділерін осы нұсқауда мазмұндалған ұсыныстарды қадағалаумен сыртқы және ішкі жағын ұдайы тазалау қажет (АЙЫНА БІР РЕТ). Сүзіндіні тазалау және көмір сүзгілерін ауыстыру (иістерді сіңіру тәртібінде) бойынша ұсыныстарды қадағаламау өртке келтіруі мүмкін.



- Электрлік сымында ақау болған жағдайда оны тек арнайы маманданған жөндеу шеберханасында алмастыру керек.



- Қос полюсті ажыратқыш немесе розеткадан электр өткізгішін созып тұру көмегімен қоректендіруші желіден аспапты ажырату мүмкіншілігін қамтамасыз ету қажет



- Балаларға және дене, мануальды және ақыл-ой мүмкіншілігі шектеулі тұлғаларға, олар оқытылғанға және аспапты пайдалану бойынша нұсқаумен таныстырылғанға дейін аспапты қолдануға рұқсат бермеңіз.



- Балалар ата-ананың қарауынсыз қалғанда, балалардың құрылғыны қолдана алмайтынына ерекше назар аудару қажет.
- Асүй сүзіндісінің зауыттық қалқаншасында көрсетілген қуатына желідегі қуаттың сәйкес келуіне көз жеткізіңіз.
- Сүзіндіні орнатар алдында электрлік қоректендірудің сымын тарқатып алу және түзету қажет.
- Назар аударыңыз! Орау материалдарын (полиэтиленды қаптар, пенопласт бөлшектері және т.б.) құрылғыны ашу үрдісі кезінде балалардан алыс ұстау керек.
- **НАЗАР АУДАРЫҢЫЗ:** асүй сүзіндісін қоректендіру желісіне қосар алдында желілік қоректендіруші өткізгіш дұрыс қосылғанына және құрастыру барысында сүзіндімен басылмағанына көз жеткізіңіз. Құрылғыны орнату аяқталғанға дейін электр желісіне қоспаңыз.
- Алюминді май тұтқы сүзгілерін орнатусыз сүзінділерді пайдалануға тыйым салынады.
- Ашық отты пайдаланумен сүзінді астында ас әзірлеуге қатаң тыйым (салынады).
- Пайдаланылған газды бұру үшін қажетті техникалық құралдарды және қауіпсіздік құралдарын қолдану саласында құзіретті жергілікті органдармен берілген ережелерді қатаң қадағалау керек.
- **НАЗАР АУДАРЫҢЫЗ!** Осы нұсқауда көрсетілген соңына дейін бүркелмеген бұрамалар және бекітілмеген элементтер өмір және денсаулық үшін қауіптілік туындауы мүмкін



## Асүй сүзіндісін құру

Асүй сүзіндісі келесі элементтерден құралады (2 сурет)...

1. Жарықтандырумен, желдеткіш кешенімен және орнатылған D декоративті төменгі қорабымен жабдықталған С сорғыш тұрқысы.
2. Қосымша D декоративті жоғарғы қораптан,
3. ауаны бағыттаушыдан К
4. қораптың жоғарғы ілгішінен І
5. Жинақтау дюбельдер жинағынан

## Құрастыру

Құрылғыны сатылап құрастыру 3 суретте көрсетілген...

Сорғышты орнату үшін келесі әрекеттерді орындау керек:

1. Алдын ала дайындалған қағаз үлгісінде сорғышты бекіту үшін саңылаулардың ара қашықтығын белгілеу.
2. Қабырғада тақтаның жұмыс бетінен сорғышқа дейінгі қажетті ең аз қашықтықты ескере отырып, бекітетін орнын белгілеңіз (2 сур.)
3. Қабырғада диаметрі дюбельдерге сәйкес келетін саңылау бұрғылап, бекіту дюбельдерін бұраңыз (3 сур G және F поз.),
4. Сорғыш тұрқысын іліңіз (1 сур. С поз.),
5. Желдеткіш арнаға сорғышты қосыңыз,
6. Сорғышты электр қоректендіру желісіне қосыңыз,
7. Қораптың жоғарғы ілгішін сәйкес биіктікке бекітіңіз (3 сур. І поз.),
8. Түтіндіктің телескоптық қораптарын орнатыңыз (1 сур., D және E поз.)

- a) Қабырғада ас үй тақтасының ортасын білдіретін тік сызық белгілеңіз,
- b) Қабырғаға алдын ала дайындалған қағаз үлгіні қойып, оны ортасындағы сызыққа сәйкес үйлестіріп орнатыңыз, саңылаулар мен ас үй тақтасының арасындағы ара қашықтық 980 мм-ден кем болмауы керек, алдын ала түзулеңіз, қабырғада жинақтау саңылауларының орнын белгілеңіз,
- c) Қабырғада белгіленген диаметрі қосымша берілген тіреуіш дюбельдеріне сәйкес келетін саңылаулар бұрғылап (3 сур. G поз.), дюбельдерді қағыңыз, сонан соң винттермен сорғышты қабырғаға орнатыңыз,
- d) Егер сорғыш сору режимінде жұмыс жасаса, онда ауаны шығаратын тиісті құбырды желдеткіш арнаға орнатыңыз,
- e) Егер сорғыш иіс сіңіргіш ретінде жұмыс жасаса, онда жоғарғы ілгішпен бірге (3 сур. І поз.) ауа бағыттағышты орнату керек (3 сур. К поз.), ол көмір сүзгісі арқылы сүзілген ауаны жоғарғы қораптың бүйіріндегі шығу торлары арқылы (1 сур. E поз.) қайта ас үйге бағыттайды,
- f) Қораптың жоғарғы ілгішін тиісті биіктікке бекітіңіз (3 сур., І поз.)
- g) Ілінген сорғышқа екі телескоптық қорапты да орнатыңыз (1 сур. D және E поз.) және оларды қажетті биіктікке жылжытыңыз,
- h) Винттердің көмегімен жоғарғы қорапты (1 сур., E поз.) жоғарғы ілгішке орнатыңыз (3 сур., І поз.),
- i) Сорғышты электр қоректендіру желісіне қосыңыз

## Ауаны сыртқа шығару тәртібі

Ауаны шығару тәртібінде асүй сүзіндісі арнайы ауа өткізгіш жәрдемімен жайдан сыртқа ластанған асүй ауасын шығарып тастайды. Осы жағдайда сүзіндіден көмір сүзгісін шығарған дұрыс.

Мамандандырылған дүкендерде сатып алуға болатын тиісті бекіту қапсырмаларымен және 150 немесе 120 мм диаметрлі иілгіш немесе пластикалық сала көмегімен ауаны шығару үшін тесікке сүзінді қосылады.

Қосуды тек білікті мамандар ғана орындай алады.

## Рециркуляциялау тәртібі (иісті сіңіру)

Иісті сіңіру тәртібінде көмір сүзгілері арқылы өтіп ас үйдегі барлық буланулар тазартылады және құбырдың үстінгі бөлігіндегі тесіктің екі жағынан кесу арқылы қайтадан жайға келеді. Осындай құрылым кезінде көмір сүзгілерін орнату қажет және ауаның қайту реттігішін құрастыру ұсынылады (нұсқаға байланысты рұқсат).

Әмбебап сүзінділердің кейбір үлгілерінде ауаның қайту тәртібінен иісті сіңіру тәртібіне ауыстыру мақсатында сүзіндінің ішінде тетікті қосу қажет (8 сурет). Тазартылған ауа құрылығының үстінгі бөлігіндегі тесік арқылы жайға қайтып келеді.

Шкафтағы телескоптық және салып қойылған сіңіру тәртібінде істейтін сүзінділер ауаның қайтуы үшін құбырды қосуды талап етеді. Құбырдың екінші соңғысын жайға бағыттаңыз, сол арқылы тазартылған ауа шығады.

## Желдеткіш жұмысының жылдамдығы

Шағын және орта жылдамдық қалыпты шарттар және булардың төмен концентрациялауы кезінде қолданылады, максималды жылдамдық ас үйде булардың жоғары концентрациялауы кезінде ғана қолданылады, мысалы, қуыру немесе гриль қолдану уақытында.

Сүзінді басқару панелімен басқарылады (4 сурет)

- «-» и «+» өрістері - 1-ден 3-ке дейінгі шекте желдеткіш жылдамдығын реттеуге арналған,
- «+» өрісі - бұл өрісті басу желдеткіштің жылдамдығын арттырады,
- «-» өрісі - бұл өрісті басу желдеткіштің жылдамдығын азайтады
- таймер (Timer) жолы- желдеткішті сөндіруді ұзарту мерзімін бағдарламалауға арналған (макс. 90 мин.)
- осы жолды басқанда «F» немесе «C» пульстаушы өріптерді және сорғышты басқару блокадасын алып тастауға болады (сипаттамасы одан әрі мәтінде берілген),
- «L» жарықтандырудан кейін - сорғыш қосылып тұрғанына/тұрмағанына қарамастан, сорғыштың жергілікті жарығын қосуға және сөндіруге арналған. Осы батырманы сәл бассаңыз жарық қосылады/сөнеді

### ТАЙМЕР

Сорғыш кез келген уақытта 10 минуттық аралықпен. 10-нан 90 минутқа дейінгі диапазонда желдеткішті автоматты түрде сөндіруді бағдарламалауға болады.

Бағдарламалау функциясын қосу үшін қажетті режимде «+» батырмасын, онан соң «Т» батырмасын басып сорғышты қосуға болады. Дисплейде бақылағыш ұзарту мерзімін бағдарламалау режимінде екендігін хабарлайтын «0» пульстеу цифры пайда болады:

- Онан соң «+» батырмасы арқылы 10 минуттық уақытша интервалға көбейтілген дисплейде шыққан цифр сорғышты сөндірудің ұзартылған мерзіміне жауап беретінін естен шығармай, сорғышты автоматты түрде сөндіру уақытын таңдау керек (мысалы, 1 цифры=10 мин., 2 цифры =20 мин., 3 цифры=30 мин.және т.б..).

Ескертпе: автоматты түрде сөндіру функциясын (таймер) 20 секунд бойы орындау керек немесе олай болмаған жағдайда, кез келген операция болмаған жағдайда, сорғыш құрылғы бірқалыпты жұмыс режиміне ауысады. Электроника сақтандырғышпен қорғалған 250 В – 2 А \ тез әсер еткіш (шыны балқығыш қосымша 5 x 20).

## Консервациялау

Ұдайы тазалау және консервациялау асүй сүзіндісінің сенімді және жалғастыру жұмысына кепілденеді. Өндірушінің ұсыныстарына сәйкес алюминді май тұтқы немесе көмір сүзгілерін ауыстыруға ерекше назар аудару қажет.

### Металды май тұтқы сүзгісі

#### Тазарту

Алюминді май тұтқы сүзгісін жұмсақ жуу құралдарын немесе сұйық сабынды қолданумен ыдыс жуу машиналарында немесе қолмен сүзіндінің қалыпты жұмысы кезінде айына бір рет тазалау қажет.

#### Ауыстыру

Алюминді май тұтқы сүзгілерін бөлшектеу 5 суретте көрсетілген.

Кейбір үлгілерде акрилдық сүзгілер қолданылады. Жіті қолдану жағдайында оны 2 айда немесе жиірек ауыстыру қажет.

### Көмір сүзгісі (иістерді сорып алу ретінде тек рециркуляция тәртібінде)

Әрекет – Көмір сүзгісі желдеткіш ауа өткізгішіне сүзінді қосылған жағдайда қолданылады. Белсендірілген көмір сүзгілері толық қанықтырғанға дейін иістерге шейін сіңіреді. Осындай сүзгіні жууға, регенациялауға болмайды, егер сүзінді жіті жұмыс істесе, ластану шарасы бойынша 2 айда бір рет немесе жиірек өте шарасы кезінде ауыстыру қажет.

#### Ауыстыру

Көмір сүзгісін бөлшектеу 6 суретте көрсетілген.

## Жарықтандыру

Шамдарды ауыстыру 7 суретте көрсетілген. Зауытты орнату шамдары сияқты қыздыру / галоген / диодты үлгілердегі шамдарды қолдану.

### Тазарту

Сүзіндіні қалыпты тазалау:

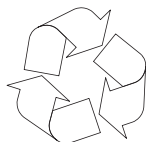
- Қатты дымқыл шүберектерді немесе жөкелерді қолдануға, сонымен қатар суды сорғалатып сүзіндіні жууға тыйым салынады.
- Тазалау үшін спиртті және ерітінді құралдарын қолдануға тыйым салынады, себебі олар үстінің (тот баспайтын) лакталған лайлануды келтіреді.
- Тот баспайттын болаттан үстін тазалау үшін агрессивті жуу құралдарын қолдануға тыйым салынады.
- Қатты шүберектерді және, жөкелерді қолдануға тыйым салынады

Бейтарап жуу құралдарын қолданумен ылғалды матамен тазалау ұсынылады.

Назар аударыңыз! Ыдыс жуу машинасында алюминді сүзгіні бірнеше рет жуғаннан кейін, оның түсі өзгеруі мүмкін. Түсті өзгерту жарамсыздықты немесе оны ауыстыру қажеттілігін білдірмейді.



## Орауды рециклдеу



Тасымалдау уақытында асүй сүзіндісі оралған және оны зақымдамау үшін сөйтіп сақталады.

Түйіншекті шешкеннен кейін орау материалдарын тәсілмен жасауды сұраймыз

қоршаған ортаға қауіп-төндірмейтіндер. Барлық орау материалдары қоршаған орта үшін қауіпсіз болып табылады, екінші пайдалану үшін толығымен (100%-ға) жарамды:

- Картоннан сыртқы орау / пленки
- Көбіктенген полистиролланың FCKW-дан бос нысан (PS)
- Полиэтиленнен қабықшалар және қапшықтар (PE)



## ПАЙДАЛАНУДАН АЛЫП ТАСТАУ.



Егер құрылғы қолданылмаса, онда оны пайдалану алдында барлық өткізгіштерді ажырату қажет.

Бұл құрылғы Еуропалық Директиваға **2002/96/ЕС** және электрлі және

электронды құрылғылар туралы польша Заңына сәйкес, шығындарға арналған сызылған контейнер символымен таңбалауға ие.

Бұндай таңбалау бұл құрылғыны, пайдаланудан кейін басқа да тұрмыстық қалдықтармен бірге лақтыруға болмайтындығы жайлы ақпараттандырады. Пайдаланушы құрылғыны қолданыста болған электрлі және электронды құрылғыларды жинаушыларға тапсыруға міндетті. Қалдықтарды жинаушылар, жинау пунктері, дүкендер және бөлімшелер бұл құрылғыны тапсыруға мүмкіндік беретін жүйені құрайды. Пайдалануда болған электрлі және электронды құрылғы адам денсаулығына және қоршаған орта салдарына, бар болатын қауіпті құрылымды элементтерінен, сонымен қатар мұндай құрылғының қайта дұрыс жұмыс істемеуіне және қоймалануына қауіптіліктің алдын алуға бұл қаулы мүмкіндік береді.

## КЕПІЛДІК, САТУДАН КЕЙІНГІ ҚЫЗМЕТ КӨРСЕТУ

### Кепілдік

Кепілдік қызмет көрсету ережесі кепілдік талонында баяндалған. Өндіруші жуу машинасына дұрыс емес қарау нәтижесінде келтірілген қандай да бір залалға жауап бермейді.

### Өндірушінің мәлімдемесі

Осымен өндіруші осы тұрмыстық аспап төменде келтірілген еуропалық нұсқаулардың негізгі талаптарына жауап беретінін куәландырады:

- төмен вольтты жабдық бойынша нұсқау**2006/95/ЕС**,
- электрмагниттік үйлесімділік бойынша нұсқау **2004/108/ЕС**,
- *экологиялық***2009/125/ЕС**

сол себептен аспап **CE** тиісті белгімен маркаланады және оған нарықтағы бақылау органдарына ұсыну үшін тиісті мәлімдеме берілген

## Шановні панове,

Ви стали користувачами кухонної витяжки останнього покоління. Витяжка спроектована і виготовлена спеціально задля задоволення Ваших очікувань і неодмінно стане невід'ємною частиною сучасного оснащення кухні. Використання у пристрої новітніх конструкційних рішень і застосування найсучаснішої технології виробництва забезпечують йому високу функціональність і привабливий дизайн. Перед початком монтажу витяжки, будь ласка, ґрунтовно ознайомтесь зі змістом цієї інструкції. Це допоможе Вам уникнути помилок при установленні і експлуатації витяжки. Бажаємо Вам отримати задоволення і насолоджуватися обраною витяжкою нашого виробництва

Нижче наводяться значення символів, використовуваних у даній інструкції:



Важлива інформація, що стосується безпеки користувача і правильної експлуатації.



Ризик, пов'язаний з неналежним поводженням із приладом або виконанням операцій, які можуть виконувати виключно кваліфіковані співробітники, наприклад, з числа сервісу виробника.



Загальна інформація та корисні поради.



Питання охорони навколишнього середовища.



Користувачеві забороняється виконувати деякі операції.

## ЗМІСТ

<b>ВАЖЛИВА ІНФОРМАЦІЯ З БЕЗПЕКИ</b>	<b>47</b>
<b>УСТАНОВКА ПРИСТРОЮ</b>	<b>51</b>
<b>ТЕХНІЧНЕ ОБСЛУГОВУВАННЯ І ДОГЛЯД</b>	<b>53</b>
<b>ОХОРОНА НАВКОЛИШНЬОГО СЕРЕДОВИЩА</b>	<b>55</b>
<b>ГАРАНТІЯ І ПІСЛЯГАРАНТІЙНЕ ОБСЛУГОВУВАННЯ</b>	<b>55</b>



*Перш ніж користуватися витяжкою, уважно прочитайте дану інструкцію з експлуатації*



Пристрій призначений тільки для побутового використання.

Виробник залишає за собою право вносити в пристрій зміни, що не впливають на його функціонування.



- Виробник не несе жодної відповідальності за можливі збитки або пожежі, що виникли у результаті неправильної роботи пристрою внаслідок недотримання вказівок, наведених у цій інструкції.
- Кухонна витяжка призначена для видалення кухонних парів. Забороняється використовувати для інших цілей.



- Витяжку, що працює в режимі відводу, необхідно підключити до відповідного вентиляційного каналу (забороняється приєднувати до експлуатованих повітропроводів, димоходів або вентиляційних шахт, до яких під'єднані пристрої горіння). Для витяжки необхідно встановити повітропровід з відтоком повітря назовні. Довжина повітропроводу (частіше труба Ø 120 або 150мм) не повинна перевищувати 4-5 м. Повітропровід для відтоку повітря також потрібен для вбудованих в шафу і телескопічних витяжок, що працюють в режимі поглинання.



- Для витяжки, яка працює в режимі поглинання, необхідно встановити фільтр з активованим вугіллям. В цьому випадку немає необхідності встановлювати повітропровід з відтоком повітря назовні, але рекомендується монтаж регулятора відтоку повітря (тільки проточні витяжки).
- Витяжка обладнана незалежним освітленням і витяжним вентилятором з можливістю вибору однієї з декількох швидкостей роботи вентилятора.



- В залежності від версії пристрою, витяжка призначена для стаціонарного монтажу до вертикальної стіни над газовою або електричною плитою (проточні та універсальні витяжки); до стелі над газовою або електричною плитою (острівні витяжки); в шафу на вертикальній стіні над газовою або електричною плитою (телескопічні або вбудовані в шафу). Перед монтажем необхідно переконатися чи витримає стіна / стеля придбану Вами витяжку. Деякі моделі витяжок є дуже важкими.



- Висота монтажу пристрою над електричною плитою вказана в паспорті продукту (технічна специфікація пристрою). Якщо в інструкціях з монтажу вказана більша відстань, її слід врахувати (рис. 1a/b/c).



- Під кухонною витяжкою заборонено залишати відкритий вогонь, під час зняття каструлі, сковороди і т.д. з конфорки слід зменшити вогонь до мінімуму. Завжди слід обов'язково перевіряти, чи полум'я не виходить за межі каструлі, сковороди і т.д., оскільки це призводить до небажаної втрати енергії і небезпечної концентрації тепла.



- Потрібно постійно слідкувати за стравами, що готуються на жирах, оскільки розігрітий жир може легко зайнятися.

- Перед кожною процедурою з очищення, заміни фільтру або перед початком ремонтних робіт слід від'єднати вилку від розетки.



- Жировий фільтр для кухонної витяжки слід чистити не рідше ніж раз в місяць, оскільки просочений жиром, він є легкозаймистим.



● Якщо у приміщенні окрім витяжки використовується інше обладнання, що споживає енергію, яка не є електричною (напр. печі, що працюють на рідкому паливі, проточні нагрівачі, водонагрівачі), необхідно подбати про відповідну вентиляцію (приплив повітря). Безпечна експлуатація можлива за умови, якщо при одночасній роботі витяжки і пристроїв для спалювання, залежних від повітря у приміщенні, на місці встановлення цих пристроїв вакууметричний тиск не буде перевищувати 0,004 мілібар (це правило не застосовується, якщо кухонна витяжка використовується як поглинач запахів).



● Заборонено використовувати витяжку як опору для осіб, що перебувають на кухні.



● Витяжку необхідно систематично очищувати як ззовні, так і зсередини (НЕ РІДШЕ НІЖ РАЗ В МІСЯЦЬ, із дотриманням вказівок відносно догляду, наведених у цій інструкції). Не дотримання правил очищення витяжки і заміни фільтрів призводить до небезпеки виникнення пожежі.



● Якщо провід живлення буде пошкоджено, його необхідно замінити у спеціалізованому сервісному центрі.



● Необхідно забезпечити можливість від'єднання приладу від мережі живлення за допомогою двополюсного вимикача або витягаючи електропровід з розетки.



- Дане обладнання не призначене для використання особами (включаючи дітей) з обмеженими фізичними, сенсорними або психічними можливостями, або особами без відповідного досвіду або незнайомими з пристроєм, окрім випадків, коли це відбувається під наглядом або відповідно до інструкції з експлуатації обладнання, переданою особою, відповідальною за їхню безпеку.

- Потрібно звернути особливу увагу на те, щоб діти не змогли скористатися пристроєм, коли залишаться без батьківського нагляду.



- Переконайтесь, що напруга, вказана на щитку відповідає місцевим параметрам живлення.

- Перед монтажем слід розкрутити і випрямити мережевий кабель.

- Увага! Пакувальні матеріали (поліетиленові мішки, шматки пінополістиролу і т.д.) у ході розпакування слід тримати у недоступному для дітей місці.

- **УВАГА:** перед підключенням витяжки до мережі електроживлення обов'язково слід перевірити чи правильно приєднано кабель живлення і чи під час монтажних дій він НЕ був притиснутий витяжкою. Не підключайте пристрій до електромережі до завершення установки.

- Забороняється користуватися витяжкою без встановлених алюмінієвих жирових фільтрів.

- Строго забороняється готувати страви під витяжкою з використанням відкритого вогню (фламбування).

- В області застосування необхідних технічних засобів та засобів безпеки для відводу відпрацьованого газу потрібно строго дотримуватися положень, виданих компетентними місцевими органами.

- **УВАГА!** Не до кінця затягнуті гвинти і кріпильні елементи, як це зазначено в даній інструкції, можуть створити небезпеку для життя і здоров'я.

## Пристрій кухонної витяжки

Кухонна витяжка складається з наступних елементів (Рис. 2)...

1. Корпусу витяжки С, оснащеного освітленням, комплексом вентилятора і встановленим, декоративним нижнім коробом D,
2. Додаткового декоративного верхнього короба D,
3. Направляючої повітря К,
4. Верхньої вішалки короба І,
5. Набору кріпильних дюбелів,

## Монтаж

Покроковий монтаж пристрою зображений на малюнках 3...

Для установки витяжки слід виконати наступні дії:

1. Зазначити на заздалегідь підготовленому паперовому шаблоні розміщення отворів кріплення витяжки.
2. Зазначити розміщення на стіні, беручи до уваги мінімальну відстань витяжки від робочої поверхні кухонної плити (Рис.2)
3. Просвердлити в стіні отвори діаметром, відповідним до дюбелів, і загвинтити кріпильні дюбелі (Рис. 3 поз. G і F).
4. Повісити корпус витяжки (Рис. 1 поз. С)
5. Підімкнути витяжку до вентиляційної труби.
6. Підімкнути витяжку до електромережі.
7. На відповідній висоті закріпити верхню вішалку короба (Рис. 3, поз. І)
8. Встановити телескопічні короби димоходу (Рис. 1, поз. D і E)

- a) Відзначити на стіні вертикальну лінію, що позначає центр кухонної плити.
- b) До стіни прикласти заздалегідь підготовлений, паперовий шаблон, встановити його симетрично згідно центральної лінії, відстань між отворами і кухонною плитою має становити не менше 980 мм, попередньо вирівняти його, відзначити на стіні розташування монтажних отворів,
- c) Просвердлити зазначені на стіні отвори за допомогою свердла з діаметром, відповідним до прикладених розпірних дюбелів, (Рис. 3, поз. G), вбити дюбелі, а потім пригвинтити гвинтами до стіни витяжку,
- d) Якщо витяжка буде працювати у витяжному режимі, то слід встановити відповідну трубу, що відводить тиме повітря у вентиляційний канал,
- e) Якщо витяжка буде працювати як поглинач запахів, то разом з верхньою вішалкою (Рис. 3, поз. І) слід встановити направляючу повітря (Рис. 3, поз. К), яка буде відфільтроване через вугільний фільтр повітря спрямовувати через бічні вихідні ґратки верхнього короба (Рис. 1, поз. E) назад на кухню.
- f) На відповідній висоті встановити верхню вішалку короба (Рис. 3, поз. І),
- g) На підвішену витяжку накласти обидва телескопічних короби (Рис. 1, поз. D і E) і розсунути їх на необхідну висоту,
- h) Прикріпити за допомогою гвинтів верхній короб (Рис. 1, поз. E) до верхньої вішалки
- i) Підімкнути витяжку до електромережі.

## **Налаштування витяжного режиму роботи пристрою**

Під час роботи пристрою у витяжному режимі повітря відводиться назовні через спеціальний канал. В цьому випадку слід витягти вугільний фільтр з витяжки.

Витяжка повинна бути приєднана до отвору відведення повітря назовні за допомогою жорсткого або еластичного шлангу діаметром 150 або 120 мм і відповідних затискачів для шлангів, які слід придбати у пунктах продажу монтажних матеріалів.

Підключення повинен виконувати кваліфікований спеціаліст з монтажу.

## **Налаштування режиму роботи витяжки у якості поглинача запахів**

В режимі поглинання запахів всі кухонні випаровування очищаються, проходячи через вугільні фільтри, і потім подаються назад в приміщення через вирізані з обох сторін отвори у верхній частині труби.

При такій конструкції необхідно встановити вугільні фільтри і рекомендується монтаж регулятора відтоку повітря (доступний в залежності від моделі).

В деяких моделях універсальних витяжок необхідно під'єднати важіль усередині витяжки (Мал. 8) з метою перемикання з режиму відтоку повітря в режим поглинання запахів. Очищене повітря повернеться в приміщення через отвори, що знаходяться у верхній частині пристрою.

Телескопічні та вбудовані в шафу витяжки, що працюють в режимі поглинання, вимагають приєднання труби для відтоку повітря. Другий кінець труби направити на приміщення, через неї буде виходити очищене повітря.

## **Режими швидкості вентилятора**

Мінімальна і середня швидкості застосовуються за нормальних умов експлуатації, а також при низькій концентрації парів, а максимальну швидкість слід застосовувати лише при високій концентрації кухонних парів, напр. під час смаження або приготування на грилі.

Витяжка управляється контрольною панеллю (мал. 4)

- Кнопки «-» і «+», - призначені для регулювання швидкості вентилятора в межах від 1 до 3,
- Кнопка «+» - натискання на цю кнопку збільшує швидкість роботи вентилятора
- Кнопка «-» - натискання на цю кнопку зменшує швидкість вентилятора,
- Кнопка таймера (Timer) - призначена для програмування часу вимикання роботи вентилятора (макс. 90 хв.)

Кнопка освітлення – служить для ввімкнення та вимкнення освітлення у витяжці, незалежно від роботи двигуна. Коротке натиснення цієї кнопки вмикає / вимикає освітлення, якщо притримати кнопку натисненою приблизно 2 секунди, перемикається інтенсивність освітлення з максимально-го рівня на рівень нижче.

Функція програми (Кнопка програмування часу вимкнення витяжки);

– Таймер: у витяжці можна запрограмувати автоматичне вимикання вентилятора витяжки на будь-який час в діапазоні від 10 до 90 хвилин, з 10-хвилинним інтервалом.

– Для ввімкнення функції програмування необхідно ввімкнути витяжку за допомогою кнопки «+» в необхідному режимі, а потім натиснути на поле програмування часу вимкнення витяжки (символ годинника). На дисплеї з'явиться пульсуюча цифра «0», що інформує про те, що контролер знаходиться в режимі програмування часу. Потім за допомогою кнопки «+» потрібно вибрати час автоматичного вимкнення витяжки, пам'ятаючи про те, що цифра, яка висвічується на дисплеї, помножена на 10-хвилинний часовий інтервал, і відповідає часу відстроки вимикання двигуна витяжки (напр., цифра 1 = 10 хв., Цифра 2 = 20 хв., цифра 3 = 30 хв. тощо.)

– Встановивши значення відстроки вимикання, затверджуємо його ще раз, натискаючи на кнопку програмування часу вимкнення витяжки (символ годинника). Після цього дисплей перестане пульсувати і покаже нам раніше встановлений режим роботи, а поряд з режимом почне пульсувати точка, що сигналізує відлік часу, який залишився до вимикання витяжки. Скасувати функцію автоматичного вимкнення двигуна витяжки можна, ще раз натиснувши на кнопку програмування часу вимкнення витяжки (символ годинника) під час відліку часу.

Увага: Запуск функції автоматичного відімкнення (таймер) слід виконати протягом 20 секунд, бо в іншому випадку, за відсутності будь-якої операції, витяжний пристрій автоматично перейде в нормальний робочий режим.

Електроніка захищена запобіжником 250 В - 1,6 А \ швидкодіючим (скляний плавкий вкладаш 5x20).

## Догляд

Регулярний догляд і чищення пристрою забезпечить ефективну і безаварійну роботу витяжки і продовжить її строк служби. Необхідно слідкувати, щоб жировий фільтр і фільтр з активованим вугіллям очищувались і замінювались згідно із вказівками виробника.

## Металевий жировий фільтр

### Очищення

Алюмінієвий жировий фільтр слід чистити один раз на місяць при нормальній роботі витяжки, в посудомийній машині або вручну, застосовуючи м'який засіб для чищення або рідке мило.

### Заміна

Демонтаж алюмінієвого жирового фільтру показаний на малюнку 5.

В деяких моделях застосовується акриловий фільтр. Його необхідно міняти кожні 2 місяці або частіше - у випадку виключно інтенсивного використання.

## Вугільні фільтри (тільки в режимі рециркуляції як поглинача запахів)

Робота - вугільний фільтр застосовується лише у тому випадку, коли витяжка не підключена до вентиляційного каналу. Фільтр з активованим вугіллям має здатність поглинати запахи до моменту свого заповнення. Він не придатний ні до миття, ні до відновлення, тому його слід замінювати щонайменше раз в 2 місяці або частіше у випадку екстра-інтенсивної експлуатації.

### Заміна

Демонтаж вугільного фільтру показаний на малюнку 6.

## Освітлення

Заміна лампочки показана на малюнку 7. Застосовувати лампи накаливання / галогени / діодні модулі з такими ж параметрами, як лампочки заводської установки.

## Очищення

Нормальне чищення витяжки:

- Заборонено використовувати змочені шматки або губки або потік води.
- Заборонено використовувати розчинники або спирт, оскільки вони можуть зробити тьмяними лаковані поверхні.
- Заборонено використовувати їдкі речовини, зокрема для очищення поверхонь, виготовлених з нержавіючої сталі.
- Заборонено використовувати жорстку шорсткувату шматку

Рекомендовано використовувати вологу шматку і нейтральні миючі засоби.

Увага: Після того, як декілька разів помити алюмінієвий фільтр в посудомийній машині, його колір може змінитися. Зміна кольору не означає, що фільтр є дефектним або його необхідно замінити.



## Рециклінг упаковки



На час транспортування забезпечено захист пристрою від пошкодження. Після розпакування прохання поступати з пакувальними матеріалами у спосіб, який не загрожуватиме навколишньому середовищу. Усі матеріали, використані для пакування, є безпечними для навколишнього середовища та підлягають 100% переробці.

- Зовнішня упаковка з картону / плівки
- Форма вільна від FCKW, спіненого полістиролу (PS)
- Плівка та мішки з поліетилену (PE)



## УТИЛІЗАЦІЯ



Якщо Ваш пристрій не буде вже використовуватися, то перед його утилізацією необхідно від'єднати всі дроти та кабелі.

Даний пристрій відповідно до Європейської директиви **2002/96/ЄС** і Закону Республіки Польща „Про використане електричне та електронне устаткування” марковано символом закресленого контейнера для відходів.

Це маркування означає, що даний пристрій, після завершення експлуатації не можна викидати разом з іншими побутовими відходами. Користувач зобов'язаний здати його у відповідний пункт збору відходів електричного та електронного обладнання. Пункти збору, у т.ч. місцеві та районні пункти, утворюють відповідну систему, що дозволяє здати цей пристрій. Відповідне поводження з використаним електричним та електронним обладнанням дозволяє уникнути шкідливих для здоров'я людини і навколишнього середовища наслідків, які можуть бути спричинені наявністю небезпечних компонентів та неправильним зберіганням і переробкою такого обладнання.

## ГАРАНТІЯ І ПІСЛЯГАРАНТІЙНЕ ОБСЛУГОВУВАННЯ

### Гарантія

Гарантійні послуги згідно з гарантійною картою. Виробник не відповідає за жодні збитки, викликані неправильним використанням виробу.

### Декларація виробника

Цим виробник заявляє, що виріб задовольняє основні вимоги перелічених нижче європейських директив:

- директива щодо низьковольтного обладнання **2006/95/ЄС**,
- директива щодо електромагнітної сумісності **2004/108/ЄС**,
- директиви про екологічну конструкцію обладнання **2009/125/ЄС**

тому виріб маркується знаком відповідності **CE** і отримав декларацію відповідності, яку можна пред'являти органам, які контролюють ринок.

**Gerbiamieji,**

įsigijote naujausios kartos virtuvinį gartraukį, suprojektuotą ir pagamintą Jūsų lūkesčiams tenkinti, todėl tikimės, kad taps šiuolaikiškai įrengtos virtuvės dalimi. Dėl taikomų naujoviškų konstrukcinių sprendimų ir naujausios gamybos technologijos gartraukis yra ypač funkcionalus ir estetiškas. Prieš pradėdami montuoti gartraukį prašome atidžiai susipažinti su šios instrukcijos turiniu, kad išvengtumėte gartraukio montavimo ir naudojimo klaidų. Linkime, kad mūsų gamybos gartraukis suteiktų Jums pasitenkinimą.

Toliau pateikiami šioje instrukcijoje vartojamų simbolių paaiškinimai:



Svarbi informaciją apie prietaiso naudotojo saugą ir teisingą prietaiso naudojimą.



Prietaiso naudojimo nurodymai.



Dėl netinkamo prietaiso naudojimo kylantys pavojai ir darbai, kuriuos gali atlikti tik kvalifikuotas asmuo, pvz., gamintojo serviso darbuotojas.



Informacija apie aplinkos apsaugą.



Draudimas naudotojui atlikti kai kuriuos darbus.

## TURINYS

<b>SVARBŪS SAUGOS NURODYMAI</b>	<b>57</b>
<b>PRIETAISO ĮRENGIMAS</b>	<b>61</b>
<b>NAUDOJIMAS IR PRIEŽIŪRA</b>	<b>63</b>
<b>APLINKOS APSAUGA</b>	<b>65</b>
<b>GARANTIJA</b>	<b>65</b>



*Gartraukį naudoti tik perskaičius šią instrukciją*



Įrenginys skirtas naudoti tik buityje.

Gamintojas pasilieka teisę daryti pakeitimus, kurie nedaro įtakos prietaiso veikimui.





- Gamintojas neatsako už galimą žalą ar gaisrą, sukeltą prietaiso, jeigu nebuvo laikomasi šioje instrukcijoje pateikiamų nurodymų.

- Virtuvinis gartraukis skirtas garams šalinti. Nenaudoti kitiems tikslams.



- Ištraukiamuoju režimu veikiančią gartraukį prijungti prie atitinkamo vėdinimo kanalo (nejungti prie naudojamų kamino kanalų, dūmtakių ar išmetamųjų dujų kanalų). Būtina įrengti laukan orą šalinantį vamzdį. Vamzdžio ilgis (dažniausiai Ø 120 arba 150 mm) neturėtų viršyti 4–5 m. Oro šalinimo vamzdis taip pat būtinas įrengiant sugeriamuoju režimu veikiančius teleskopinius ir baldinius gartraukius.



- Sugeriamuoju režimu veikiančiam gartraukiui būtina įrengti filtrą su aktyvinta anglimi. Tokiu atveju nereikia įrengti laukan orą šalinančio vamzdžio, bet rekomenduojama sumontuoti oro srauto kreiptuvą (tik kamino gartraukiams).

- Gartraukyje įrengtas nepriklausomas apšvietimas ir ištraukiamasis ventiliatorius su keliais sukimo greičiais.



- Atsižvelgiant į įrenginio versiją, gartraukis tvirtinamas visam laikui prie vertikalios sienos virš dujinės ar elektrinės viryklės (kamino ir universalieji gartraukiai); prie lubų virš dujinės ar elektrinės viryklės (erdviniai gartraukiai); prie vertikalios sienos balduose virš dujinės ar elektrinės viryklės (teleskopiniai ir įmontuojamieji gartraukiai). Prieš montuojant įsitikinti, ar sienos / lubų konstrukcija yra tinkama gartraukiui išlaikyti. Kai kurių modelių gartraukiai yra labai sunkūs.



- Įrenginio montavimo virš elektrinės viryklės aukštis nurodytas gaminio kortelėje (įrenginio techninėje specifikacijoje). Jeigu dujinės įrangos diegimo instrukcijoje nurodytas didesnis atstumas, būtina jį atsižvelgti (1a/b/c pieš.).



- Po virtuviniu gartraukiu negalima palikti atviros liepsnos, nukeliant indus nuo degiklio būtina palikti mažiausią liepsną. Visada būtina tikrinti, ar liepsna nesklinda už indo, nes be reikalo eikvojama energija ir pavojingai įkaista pats indas.



- Su riebalais ruošiamus patiekalus būtina nuolat prižiūrėti, nes perkaitę riebalai gali lengvai užsidegti.

- Kiekvieną kartą prieš valant, keičiant filtrą ar taisant būtina ištraukti prietaiso kištuką iš elektros lizdo.



- Gartraukio riebalų filtrą būtina valyti bent kas 1 mėnesį, nes prisigėręs riebalų yra degus.

- Jeigu patalpoje, be gartraukio, naudojami ir kiti neelektriniai prietaisai (pvz., skystojo kuro krosnys, momentiniai šildytuvai, boileriai), būtina pasirūpinti pakankamu vėdinimu (oro tiekimu). Saugus eksploatavimas yra galimas, kai vienu metu veikia gartraukis ir kurą deginantys prietaisai, kuriems būtinas oras patalpoje, jeigu šių prietaisų stovėjimo vietoje neigiamas slėgis neviršija 0,004 milibaro (šis reikalavimas netaikomas, jeigu virtuvinis gartraukis naudojamas kaip kvapų sugėriklis).



- Gartraukis neturėtų būti naudojamas kaip vieta atsiremti virtuvėje esantiems asmenims.



- Būtina valyti gartraukio išorę ir vidų (BENT KARTĄ PER MĖNESĮ) laikantis šioje instrukcijoje pateikiamų priežiūros nurodymų. Nesilaikant gartraukio valymo ir filtrų keitimo taisyklių, kyla gaisro grėsmė.



- Jeigu pažeidžiamas maitinimo laidas, būtina jį pakeisti specializuotoje taisykloje.



- Būtina užtikrinti galimybę išjungti įrenginį iš elektros tinklo ištraukiant kištuką ar išjungiant dvipolį jungiklį.



- Prietaisas nėra skirtas naudoti asmenims, kurių fiziniai, jutiminiai ar protiniai gebėjimai yra riboti (taip pat ir vaikams), ar neturintiems patirties arba neišmanantiems prietaiso, nebent naudojamosi prižiūrint asmeniui, atsakingam už jų saugumą, ir laikantis prietaiso naudojimo instrukcijos.



- Būtina ypač atkreipti dėmesį, kad įrenginiu nesinaudotų vaikai, palikti be priežiūros.

- Patikrinti, ar vardinėje lentelėje nurodyta įtampa atitinka vietos elektros tinklo parametrus.

- Prieš montuojant išvynioti ir išlyginti tinklo laidą.

- Dėmesio! Nuimamas pakavimo medžiagas (polietileno maišelius, putplasčio gabaliukus ir pan.) laikyti atokiau nuo vaiku.

- DEMESIO: prieš jungiant gartraukį į maitinimo tinklą patikrinti, ar maitinimo laidas teisingai įtaisytas ir ar NĖRA prispaustas montuojant gartraukį. Nebaigus montuoti, nejungti įrenginio į elektros tinklą.

- Draudžiama naudoti gartraukį, jeigu nesudėti aliumininį riebalų filtrai.

- Griežtai draudžiama po gartraukiu ruošti maistą naudojant atvirą liepsną (apipilant spiritu ir padegant).

- Išmetamųjų dujų šalini-  
mo privalomųjų techni-  
nių ir saugos priemonių  
taikymo atveju būtina  
griežtai laikytis įgaliotų  
vietos valdymo institu-  
cijų išduotų reikalavimų.
- **DEMESIO!** Nepriveržti  
varžtai ir tvirtinimo ele-  
mentai, kaip reikalau-  
jama šioje instrukcijoje,  
gali kelti pavojų sveika-  
tai ir gyvybei.

## Įranga

Virtuvinis gartraukis susideda iš šių elementų (2 pieš.)...

1. Gartraukio korpuso C su apšvietimu, ventiliatoriumi ir pritvirtinta dekoratyvine apatine maskuote D,
2. Papildomos fekoratyvinės viršutinės maskuotės D,
3. Oro kreiptuvo K,
4. Maskuotės viršutinės pakabos I,
5. Tvirtinimo kaiščių rinkinio,

## Montavimas

Įrenginio montavimas žingsnis po žingsnio parodytas 3... piešiniuose

Gartraukiui pritvirtinti atlikti šiuos veiksmus:

1. Iš anksto paruoštame šablone pažymėti gartraukio tvirtinimo skylių išdėstymą.
2. Pažymėti išdėstymą ant sienos, atsižvelgiant į minimalų gartraukio atstumą nuo viryklės paviršiaus (2 pieš.)
3. Sienoje išgręžti skylės, kurių skersmuo atitiktų kaiščių skersmenį, ir įsukti tvirtinimo kaiščius (3 pieš. G ir F).
4. Pakabinti gartraukio korpusą (1 pieš. C).
5. Prijungti gartraukį prie vėdinimo vamzdžio.
6. Prijungti gartraukį prie elektros tinklo.
7. Atitinkamame aukštyje pritvirtinti maskuotės viršutinę pakabą (3 pieš. I)
8. Pritvirtinti ištraukiamas kamino maskuotes (1 pieš. D ir E)

## Gartraukio tvirtinimas

- a) Nubrėžti ant sienos vertikalią liniją, žyminčią viryklės vidurį,
- b) Prie sienos pridėti iš anksto paruoštą popierinį šabloną, nustatyti jį simetriškai pagal vidurio liniją, kad atstumas tarp skylių ir viryklės būtų bent 980 mm, išlyginti, ant sienos pažymėti tvirtinimo skylių išdėstymą,
- c) Gražtu, kurio skersmuo atitinka pridedamų skėčiamųjų kaiščių skersmenį, išgręžti ant sienos pažymėtas skylės (3 pieš. G), įkalti kaiščius ir sraigtais prisukti gartraukį prie sienos,
- d) Jeigu gartraukis naudojamas kaip trauktuvai, pritvirtinti atitinkamą oro išleidimo vamzdį prie vėdinimo kanalo,
- e) Jeigu gartraukis naudojamas kaip sugėriklis, kartu su viršutine pakaba (3 pieš. I) pritvirtinti oro kreiptuvą (3 pieš. K), kuris anglinio filtro išvalytą orą nukreipia pro šonines viršutinės maskuotės grotėles (1 pieš. E) atgal į virtuvę,
- f) Atitinkamame aukštyje pritvirtinti maskuotės viršutinę pakabą (3 pieš. I),
- g) Ant pakabinto gartraukio uždėti abi ištraukiamas maskuotes (1 pieš. D ir E) ir išskleisti jas iki reikiamo aukščio,
- h) Sraigtais pritvirtinti viršutinę maskuotę (1 pieš. E) prie viršutinės pakabos (3 pieš. I)
- i) Prijungti gartraukį prie elektros tinklo.

## Gartraukio ištraukiamojo režimo nustatymas

Gartraukiui veikiant ištraukiamuoju režimu oras šalinamas laukan specialiu vamzdžiu. Šios parinkties atveju būtina išimti anglinį filtrą.

Gartraukis turi būti prijungtas prie oro šalinimo laukan angos kietu ar laukščiu vamzdžiu, kurio skersmuo 150 arba 120 mm, ir atitinkamais vamzdžio gnybtais, kurių galima įsigyti tvirtinimo detalių paruošuvėse.

Prijungimo darbus turėtų atlikti kvalifikuotas darbuotojas.

## Gartraukio kaip kvapų sugėriklio darbo režimo nustatymas

Šiuo darbo režimu filtruotas oras gražinamas į patalpą per dvipuses viršutinio kamino angų įpjuvas. Šios parinkties atveju būtina įdėti anglinį filtrą ir rekomenduojama įrengti oro pūtimo kreiptuvą (atsižvelgiant į modelį).

Kai kurių universaliųjų gartraukių modeliuose būtina perjungti gartraukio viduje esančią svirtelę (8 pieš.) gartraukio ištraukiamajam režimui perjungti į kvapų sugėriklio režimą. Išvalytas oras gražinamas į patalpą per įrenginio viršutinėje dalyje įrengtas angas.

Sugeriamuoju režimu veikiantiems baldiniams ir teleskopiniams gartraukiams būtina įrengti oro šalinimo vamzdį. Antrą vamzdžio galą nukreipti į patalpą; šiuo vamzdžiu pučiamas filtruotas oras.

## Ventiliatoriaus greičiai

Mažiausias ir vidutinis greičiai naudojami įprastinėmis sąlygomis ir esant nedidelei garų koncentracijai. Didžiausias greitis naudojamas tik esant didelei garų koncentracijai, pvz., kepant ar troškinant.

Gartraukis valdomas valdymo skydu (4 pieš.)

- laukeliai „-“ ir „+“ – skirti ventiliatoriaus greičiui nuo 1 iki 3 reguliuoti,
- laukelis „+“ – paspaudus šį lauką ventiliatoriaus greitis didėja,
- laukelis „-“ – paspaudus šį lauką ventiliatoriaus greitis mažėja,

- apšvietimo laukelis „L“ – skirtas gartraukio apšvietimui įjungti ir išjungti, neatsižvelgiant į tai, ar gartraukis įjungtas ar ne. Trumpai paspaudus šį mygtuką apšvietimas įjungiamas / išjungiamas.

Gartraukyje galima užprogramuoti, kad ventiliatorius bet kokiam laikui nuo 10 iki 90 minučių su 10 minučių intervalu išsijungtų automatiškai.

Programavimo funkcijai įjungti būtina mygtuku „+“ įjungti reikiamą gartraukio režimą, paskiau paspausti mygtuką „T“. Ekranėlyje atsiras mirgantis skaitmuo „0“, rodantis, kad valdiklis veikia dėslos trukmės programavimo režimu:

- Po to mygtuku „+“ būtina parinkti gartraukio automatinio išjungimo laiką ir nepamiršti, kad ekranėlyje rodomas skaitmuo, padaugintas iš 10 minučių intervalo, rodo gartraukio automatinio išjungimo dėslos laiką (pvz., skaitmuo 1 = 10 min., skaitmuo 2 = 20 min., skaitmuo 3 = 30 min. ir t. t.).

- Užrogramuoti išjungimo dėsai patvirtinti būtina dar kartą paspausti mygtuką „T“. Ekranėlis nustoja mirgėti ir rodo anksčiau nustatytą darbo režimą, o greta su režimu pradės mirgėti taškas, rodantis laiką, likusį iki gartraukio išjungimo.

Automatinio išjungimo su dėsą funkciją galima panaikinti dar kartą paspaudus mygtuką „T“, kai skaičiuojamas laikas.

Pastaba: Automatinio išjungimo funkciją (laikmatį) būtina patvirtinti per 20 sekundžių, antrąjį neatlikus jokio veiksmo gartraukis perjungiamas į įprastinį darbo režimą. Elektronika saugoma 250 V – 2 A \ greitaveikiu saugikliu (stiklinis lydusis saugiklis 5 x 20)

## Priežiūra

Reguliari prietaiso priežiūra ir valymas užtikrina gerą ir netrikdomą gartraukio darbą bei pailgina jo naudojimo trukmę. Būtina ypač atkreipti dėmesį, kad riebalų filtras ir filtras su aktyvinta anglimi būtų valomi ir keičiami pagal gamintojo nurodymus.

### Metalinis riebalų filtras

Valymas

Kai gartraukis naudojamas įprastiniu režimu, aliumininį riebalų filtrą reikėtų valyti kas mėnesį indaplovėje arba rankomis švelniu plovikliu arba skystuoju muilu.

Keitimas

Kaip išmontuoti aliumininį riebalų filtrą parodyta 5 piešinyje.

Kai kuriuose modeliuose naudojamas akrilinis filtras. Jį būtina keisti bent kartą per 2 mėnesius arba dažniau, jeigu dažnai naudojamas.

### Anglinis filtras (naudojamas tik sugėriklio atveju)

Veikimas – Anglinis filtras naudojamas tik tada, kai gartraukis neprijungtas prie vėdinimo vamzdžio. Filtras su aktyvinta anglimi sugeria kvapus iki visiškai prisisotina. Filtras yra netinkamas plauti ir regeneruoti, todėl turėtų būti keičiamas kartą per 2 mėnesius arba dažniau, jeigu ypač intensyviai naudojamas.

Keitimas

Kaip išmontuoti anglinį filtrą parodyta 6 piešinyje.

## Apšvietimas

Kaip išmontuoti apšvietimą parodyta 7 piešinyje. Naudoti lemputes / halogenus / diodų modulius, kurių parametrai yra tokie patys, kaip ir gamykloje sumontuotų. Jeigu instrukcijoje nėra piešinio, apšvietimo modulį gali pakeisti tik įgaliotasis servisas.

### Valymas

Įprastinis gartraukio valymas:

- Nenaudoti sudrėkintų skudurėlių ar kempinių arba vandens srovės.
- Nenaudoti tirpiklių ar alkoholio, nes gali lakuotą paviršių padaryti matini.
- Nenaudoti šdinančių medžiagų, ypač nerūdijančio plieno paviršiams valyti.
- Nenaudoti kietų, šiurkščių skudurėlių.

Rekomenduojama naudoti drėgną skudurėlį ir neutralius valiklius.

Dėmesio: Kelis kartus išplovus indaplovėje gali pakisti aliumininio filtro spalva. Pakitusi spalva nerodo trūkumų ir būtinybės keisti filtrą.





## Pakuotės perdirbimas



Prietaisas yra apsaugotas nuo pažeidimų pervežant. Išpakavus prietaisą, pakuotės elementus prašome pašalinti taip, kad nekenktų aplinkai. Visos pakavimo medžiagos yra nekenksmingos aplinkai, 100 % tinkamos pakartotinai perdirbti:

- Išorinė kartono / plėvelės pakuotė
- Forma be FCKW, polistireno putplasčio (PS)
- Plėvelė ir maišeliai iš polietileno (PE)



## NAUDOJIMO PABAIGA



Jeigu įrenginys nebus daugiau naudojamas, prieš išmetant jį į metalo laužą, būtina nupjauti maitinimo laidą.

Šis prietaisas ženklina mas perbraukto atliekų konteinerio ženklą pagal

Europos direktyvą Nr. 2002/96/EB ir Lenkijos panaudotų elektrinių ir elektroninių prietaisų įstatymą.

Toks ženklas rodo, kad pasibaigus prietaiso naudojimo laikotarpiui, prietaiso negali ma išmesti su kitomis buities atliekomis. Vartotojas privalo tokį prietaisą atiduoti panaudotų elektrinių ir elektroninių prietaisų surinkėjams. Surinkėjai, taip pat vietos surinkimo taškai, parduotuvės ir įmonės sudaro tinklą, kur galima atiduoti tokią įrangą.

Tinkamai elgiantis su panaudota elektrine ir elektrone įranga padedama išvengti kenksmingų padarinių žmonių sveikatai ir aplinkai dėl įrangoje esančių pavojingų medžiagų, netinkamo įrangos laikymo ir perdirbimo.

## Garantija, techninė priežiūra

### Garantija


Garantinės paslaugos pagal garantijos lapą

Gamintojas neatsako už bet kokią žalą, atsiradusią dėl įrenginio netinkamo naudojimo.

### Gamintojo deklaracija

Gamintojas deklaruoja, kad šis gaminys atitinka pagrindinius toliau išvardytų Europos direktyvų reikalavimus:

- Žemosios įtampos direktyvos **2006/95/EB**,
- elektromagnetinio suderinamumo direktyvos **2004/108/EB**,
- *ekologinio projektavimo direktyvos 2009/125/EB*,

todėl gaminys ženklina  ženklu ir jam išduota atitikties deklaracija, pateikiama rinkos priežiūros įstaigoms.

# ÕNNITLEME TEID HANSA BRÄNDI SEADME OSTU EEST

## Austatud Kliendid,

Olete saanud uusima põlvkonna õhupuhasti kasutajateks. See õhupuhasti on projekteeritud ja toodetud spetsiaalselt Teie vajadustele vastavalt ja on kindlasti kaasaegselt varustatud kõõgi lahutamatuks elemendiks i. Selle toote puhul kasutatud kaasaegsed konstruktsioonilised lahendused ja uusima tehnoloogia kasutamine kindlustavad tootele suurepärase funktsionaalsuse ja esteetilised omadused. Enne õhupuhasti paigaldamist palume tähelepanelikult tutvuda käesoleva kasutusjuhendiga. Tänu sellele õnnestub Teil vältida õhupuhasti vale paigaldamist ja kasutamist. Soovime Teile rahulolu meie firma õhupuhasti valikust.

Allpool on toodud käesolevas juhendis esinevate sümbolite selgitused:



Oluline seadme kasutaja ohutust ja selle õiget eksploateerimist puudutav informatsioon.



Ohuriskid, mis tulenevad seadme ebaõigest käsitlemisest ja teave toimingute kohta, mida võib sooritada ainult kvalifitseeritud isik, näiteks tootja teenindustöötaja.



Seadme kasutamisega seotud juhised.



Keskkonnakaitset puudutav informatsioon.



Mõningate tegevuste sooritamise keeld kasutajale.

## SISUKORD

<b>TÄHTSAD OHUTUSJUHISED</b>	<b>67</b>
<b>SEADME PAIGALDAMINE</b>	<b>71</b>
<b>KASUTAMINE JA HOOLDUS</b>	<b>73</b>
<b>KESKKONNAKAITSE</b>	<b>75</b>
<b>GARANTII, MÜÜGIJÄRGNE HOOLDUS</b>	<b>75</b>



*Õhupuhastit tuleb kasutada alles pärast käesoleva juhendiga tutvumist*



Seade on ette nähtud kasutamiseks ainult koduses majapidamises.

Tootja jätab endale võimaluse seadme toimimist mitte mõjutavate muudatuste tegemiseks.



- Tootja ei kannu vastust toote poolt tekitatud võimalike kahjustuste või tulekahjude eest, kui selle põhjuseks oli käesolevas juhendis toodud reeglite eiramine.

- Õhupuhasti on ette nähtud keeduaurude eemaldamiseks. Ärge kasutage seda muul otstarbel.



- Väljatõmberežiimil töötav õhupuhasti tuleb ühendada vastava ventilatsioonikanaliga (mitte ühendada kasutusel olevate korsta-, suitsu- või heitgaaside lõõridega). Õhupuhasti nõuab õhku väljapoole juhtiva toru paigaldamist. Väljatõmbetoru (tavaliselt toru Ø 120 või 150mm) ei tohiks olla pikem kui 4-5 m. Õhu väljatõmbetoru on nõutav ka teleskoop- ja mööblitele paigaldatavate õhupuhastite korral, mis töötavad õhuringlusrežiimil.

- Õhuringlusrežiimil töötav õhupuhasti nõuab aktiivse söega filtri paigaldamist. Sellisel juhul ei ole vajalik õhku väljapoole juhtiva toru paigaldamine, soovitatav on õhuvoo suunaja paigaldamine (üksnes lõõriga õhupuhastid).



- Õhupuhastil on sõltumatu valgustus ja väljatõmbeventilaator, mis võimaldab kahe töökiiruse valikut.



- Sõltuvalt seadme versioonist on õhupuhasti mõeldud püsivaks paigaldamiseks vertikaalsele seinale gaasi- või elektripliidi kohale (lõõriga ja universaalsed õhupuhastid); laele gaasi- või elektripliidi kohale (rippuvad õhupuhastid); vertikaalsele seinale mööblisse integreerituna gaasi- või elektripliidi kohale (teleskoop- ja integreeritavad õhupuhastid). Enne paigaldamist tuleb kontrollida, kas sein / lae konstruktsioon on vastav õhupuhasti paigalduseks. Mõningad õhupuhastite mudelid on väga rasked.



- Seadme paigaldamise kõrgus elektriplaadi kohale on toodud toote kaardil (seadme tehnilises spetsifikatsioonis). Juhul kui gaasiseadmete kasutusjuhendites on toodud suurem kaugus, tuleb montaažil sellega arvestada (Joonis 1a/b/c).



- Õhupuhasti alla ei tohiks jätta lahtist tuld, juhul kui võtate tulelt nõud, tuleb reguleerida tuli minimaalseks. Alati tuleb kontrollida, et leek ei väljuks nõude põhja alt, kuna see põhjustab soovimatut energiakulu ja ohtlikku soojuste kontsentratsiooni.



- Rasvainetel valmistatavaid toite tuleks pidevalt jälgida, kuna ülekuumenenud rasv võib kergesti süttida.

- Enne igakordset puhastamist, filtri vahetamist või remonditööde alustamist tuleb seadme pistik võrgupesast välja võtta.



- Õhupuhasti rasvafiltrit tuleb puhastada vähemasti 1 kord kuus, kuna rasvast läbi imunud filter on kergesti süttiv.

- Juhul, kui samas ruumis kasutatakse peale õhupuhasti ka teisi seadmeid, mis ei kasuta elektritoidet (näit. vedelkütusega ahjud, läbivooluga küttekehad, veesoojendid), tuleb hoolt kanda piisava ventilatsiooni eest (õhu juurdevoolu kindlustamine). Ohutu kasutamine on tagatud juhul, kui õhupuhasti ja ruumis olevast õhust sõltuvate põletavate seadmete kooskasutamisel on nende paigaldamiskohas kindlustatud alarõhk kõige rohkem 0,004 millibaari (see punkt ei kehti, kui õhupuhastit kasutatakse õhuringlusüsteemis).



- Õhupuhastit ei tohiks kasutada sellele toetumiseks köögis viibivate isikute poolt.



- Õhupuhastit tuleks puhastada nii väljast- kui seestpoolt (VÄHEMALT KORD KUUS, järgides sealjuures käesolevas juhendis toodud hooldusjuhiseid). Õhupuhasti puhastamise ja filtrite vahetamise juhiste eiramine tekitab tulekahju puhkemise ohu.



- Juhul kui toitejuhe kahjustub, tuleb see välja vahetada spetsiaalses remonditöökojas.



- Kindlustage seadme elektrivõrgust eemaldamise võimalus, pistiku eemaldamise teel võrgukontaktist või kahepooluselise lüliti väljalülitamisega.



- Käesolev seade ei ole ette nähtud kasutamiseks piiratud füüsiliste, tajuhäirete või psüühiliste võimetega isikute (sh ka laste) poolt või seadme kasutamise kogemusteta või tundmiseta isikute poolt, juhul kui see ei toimu järelevalve all või kooskõlas seadme kasutamishendiga, mille on edastanud nende isikute ohutuse eest vastutavad isikud.

- Pöörake erilist tähelepanu sellele, et seadet ei kasutaks järelevalveta lapsed.



- Veenduge, kas andmesildil toodud pingevastab lokaalsetele toiteparameetritele.

- Enne paigaldamist keerake toitejuhe lahti ja painutage sirgeks.

- Tähelepanu! Pakkimismaterjalid (polüetüleenkotid, vahtpolüstürooli tükid jms.) tuleb lahti-pakkimise ajal hoida lastele kättesaamatus kohas.

- **TÄHELEPANU:** Enne õhupuhasti ühendamist toitevõrku ja selle häireteta töötamise kontrollimist tuleks alati veenduda, kas toitejuhe on õieti paigaldatud ja kas see EI ole kokku muljutud õhupuhasti poolt paigaldustööde käigus. Ärge ühendage seadet toitevõrku enne paigaldamise lõppu.

- Keelatud on õhupuhastite kasutamine paigaldamata alumiiniumist rasvafiltritega.

- Ohupuhasti all on rangelt keelatud toitide valmistamine avatud tule kasutamisega (flambeerimine).

- Tehniliste ja ohutusmeetmete rakendamisel, mis on vajalikud heitgaaside väljajuhtimisel, tuleb rangelt järgida kohalike omavalitsuste poolt kehtestatud eeskirju.

- **TÄHELEPANU!** Kruidide või kinnitavate elementide kinnitamata jätmine vastavalt käesolevale kasutusjuhendile võib tekitada ohtu tervisele ja elule.

# SEADME PAIGALDAMINE

## Varustus

Õhupuhasti koosneb järgmistest elementidest (Joonis 2)...

1. Õhupuhasti korpusest C valgustusega, ventiilaatorikomplekti ja paigaldatud, dekoratiivse alumise kattega D,
2. Täiendavast ülemisest dekoratiivkattest D,
3. Õhu suunajast K,
4. Ülemise kätte paigalduskonksust I,
5. Paigaldustüüblite komplektist,

## Paigaldamine

Seadme paigaldamist on näidatud samm-sammult joonistel 3...

Õhupuhasti paigaldamiseks tuleb:

1. Märkida eelnevalt ettevalmistatud paberšabloonile õhupuhasti paigaldamise avade kaugus.
2. Märgistage seinale kaugus, pidades silmas õhupuhasti minimaalset kaugust pliidi tööpinna (Joonis 2)
3. Puurige seinavaad, mille suurus vastab tüüblite diameetritele ja kinnitage paigaldustüüblid (Joonis 3 pos. G ja F).
4. Riputage seinale õhupuhasti korpus (Joonis 1 pos. C)
5. Ühendage õhupuhasti ventilatsioonikanaliga.
6. Ühendage õhupuhasti elektrivõrku.
7. Paigaldage sobivale kõrgusele kätte ülemine konks (Joonis 3 pos. I)
8. Paigaldage tõmbetoru teleskoopkate (Joonis 1 pos. D ja E)

Õhupuhasti paigaldamine (Joonis 3).

- a) Märgistage seinale pliidiplaadi keskkoha tähistav püstjoon,
- b) Seinale tuleb panna eelnevalt ette valmistatud paberšabloon nii, et ta paikneks sümmeetriliselt keskkõone suhtes, kusjuures kaugus avade ja kütteplaadi vahel peaks olema vähemalt 980 mm, seejärel see tasapinnastada ja märkida seinale paigaldusavade kaugus,
- c) Puurige seinavaad, kasutades puuri, mille läbimõõt vastab lisatud paigaldustüüblite diameetritele (Joonis 3 pos G), kinnitada tüüblid seinale ja keerata kruvidega seinale õhupuhasti.
- d) Juhul, kui õhupuhasti töötab äratõmberežiimil, paigaldage vastav õhku ventilatsioonikanalisse juhtiv toru,
- e) Juhul, kui õhupuhasti töötab õhuringlusrežiimil, tuleb koos ülemise konksuga (Joonis 3 pos. I) paigaldada ka õhu suunaja (Joonis. 3 pos. K), mis suunab sõefiltri poolt puhastatud õhu läbi ülemise kätte (Joonis. 1 pos. E) külgmiste väljalaskerestide tagasi kööki,
- f) Paigaldage sobivale kõrgusele kätte ülemine konks (Joonis 3 pos. I),
- g) Paigaldatud õhupuhastile tuleb panna mõlemad teleskoopkatted (Joonis 1 pos. D ja E) ja nihutada need nõutud kõrgusele,
- h) Kinnitage kruvide abil ülemine kate (Joonis 1 pos. E) ülemisele konksule (Joonis 3 pos. I)
- i) Ühendage õhupuhasti elektrivõrku.

## Väljatõmberežiimi seadistamine

Väljatõmberežiimi aktiveerimisel juhitakse õhk ruumist välja spetsiaalse kanali abil. Selle töörežiimi seadistusel tuleb eemaldada sõefilter.

Õhupuhasti on ühendatud õhku väljajuhtiva avaga jäiga või elastse toru abil, mille diameeter on 150 või 120 mm ja vajalike toruklambrite abil, mis on võimalik saada paigaldusmaterjalide kauplustest. Õhupuhasti ühendamist peaks teostama kvalifitseeritud paigaldaja.

## Õhuringlusrežiimi seadistamine

Selle töörežiimi korral pöörduv filtreeritud õhk uuesti ruumiõhku läbi kahepoolsete ülemises äratõmbetorus olevate avade kaudu.

Sellise seade korral tuleb paigaldada sõefilter ja soovitatav on õhu väljasuuhaja paigaldamine (saadaval sõltuvalt mudelist).

Teatud mudelite korral tuleb ümber lülitada õhupuhasti sees paiknev kang (joonis 8), et lülitada seadme töörežiim väljatõmberežiimilt õhuringlusrežiimile. Puhastatud õhk suundub ruumi tagasi seadme ülaosas paiknevate avade kaudu.

Mööblile paigaldatud ja teleskoopõhupuhastid, mis töötavad õhuringlussüsteemis, nõuavad õhku väljajuhtiva toru paigaldamist. Teine toru ots tuleb suunata ruumi, läbi mille juhitakse välja filtreeritud õhk.

## Ventilaatori kiirused

Kõige madalamat ja keskmist kiirust kasutatakse normaalsetes tingimustes ja madala aurude kontsentratsiooni korral, suurimat kiirust tuleb kasutada aurude suure kontsentratsiooni korral, näit. praadimise või grillimise ajal.



Õhupuhastit on võimalik juhtida juhtpaneeli abil (joonis 4)

Õhupuhasti töötamist saab kontrollida kombineeritud lülitiga (joonis 5)

- Väli „-“ ja „+“ - võimaldab ventilaatori kiiruse reguleerimist vahemikus 1 kuni 3,

- Väli „+“ - sellele vajutamine suurendab ventilaatori töö kiirust

- Väli „-“ - sellele vajutamine vähendab ventilaatori töö kiirust,

- Kella väli (Timer) – võimaldab ventilaatori töö väljalülitumise aja seadistamist (maks. 90 min.)

Valgustuse väli – õhupuhasti valgustuse sisse- ja väljalülitamiseks, sõltumatult mootori tööst. Lühike vajutamine sellele väljale lülitab valguse sisse/välja, iga nupu umbes 2 sek. vajutamine muudab valguse intensiivsuse taseme võrra kõrgemaks.

Programmi funktsioon (Õhupuhasti väljalülitamisaja seadistamise nupp);

- Timer: võimaldab õhupuhasti ventilaatori automaatse väljalülitumise seadistamist ajavahemikus 10 kuni 90 minutini 10-minutiliste vahedega.

– Seadistamise funktsiooni aktiveerimiseks tuleb õhupuhasti mootor sisse lülitada soovitud kiirusele, vajutades nupule „+“, seejärel vajutada õhupuhasti väljalülitamisaja seadistamise nupule (kella sümbol). Displeil kuvatakse pulseerivat numbrit 0, mis informeerib, et juhtseade on aja programmeerimise režiimis. Seejärel tuleb valida mootori automaatse väljalülitumise aeg, vajutades väljale „+“, pidades meeles, et displeil toodud number, korrutatud 10-minutilise ajavahemikuga, vastab õhupuhasti hilisema väljalülitumise ajale (näit. number 1=10 min, number 2=20 min, number 3=30 min, jne.)

– Peale hilisema väljalülitamise aja seadistamist tuleb seda kinnitada, vajutades õhupuhasti väljalülitamisaja programmeerimise väljale (kella sümbol). Seejärel lakkab displei vilkumast ja kuvab eelnealt seadistatud arvestust, numbri kõrval pulseeriv nupp signaliseerib õhupuhasti mootori väljalülitusaja arvestamist. Kui tahate õhupuhasti mootori automaatse väljalülitamise funktsiooni välja lülitada, vajutage õhupuhasti väljalülitamisaja programmeerimise väljale (kella sümbol) aja arvestamise ajal.

Tähelepanu: Automaatse väljalülitamise funktsioon (Timer) tuleb sisse lülitada 20 sekundi jooksul, vastasel korral, kui me ei tee ühtegi muudatust, läheb õhupuhasti üle normaalsele töörežiimile. Elektroonika on turvatud kaitsmega 250V- 1,6A /kiire (klaasist sulavkaitse 5x20).

## Hooldus

Õhupuhasti regulaarne hooldamine ja puhastamine tagab selle korrapärase ja häireteta töötamise ja pikendab seadme eluiga. Pöörake tähelepanu sellele, et rasvafilter ja aktiivsöefilter oleksid puhastatud ja vahetatud vastavalt tootja soovitudele.

### Metallist rasvafilter

Puhastamine

Alumiiniumist rasvafiltrit tuleb puhastada iga kuu tagant õhupuhasti normaalse töö korral nõudepesumasinas või käsitsi nõrga pesuvahendiga või vedelseebiga.

Vahetamine

Alumiiniumist rasvafiltri lahtivõtmine on toodud joonisel 5.

Mõningates mudelites on kasutatud akrüülfiltrit. Seda tuleb vahetada vähemalt kord 2 kuu kohta või tihedamini väga intensiivse kasutamise korral.

### Söefilter (ainult õhuringlusrežiimis)

Töötamine - Söefiltrit kasutatakse eranditult sellisel juhul, kui õhupuhasti ei ole ühendatud ventilatsioonikanaliga. Söefiltril on lõhnade imamise võime kuni filtri küllastumiseni. Söefiltrit ei saa pesta ega regenereerida, seega tuleb see välja vahetada vähemalt kord kahe kuu jooksul või tihedamini, kui kasutate õhupuhastit väga intensiivselt.

Vahetamine

Söefiltri lahtivõtmine on näidatud joonisel 6.

## Valgustus

Valgustuse vahetamine on näidatud joonisel 7. Kasutada tuleb samade parameetritega hõõg- / halogeenpime / diodmooduleid, kui tehases seadmele paigaldatud valgustuse parameetrid. Juhul, kui juhendis ei ole joonist, võib valgustuse mooduli vahetamist teostada üksnes volitatud teenindus.

### Puhastamine

Tavaline õhupuhasti puhastamine:

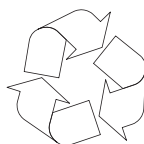
- Ärge kasutage märgi lappe või švamme ega yoolavat vett.
- Ärge kasutage lahusteid ega alkoholi, kuna need võivad lakitud pealispinna tuhmiks muuta.
- Ärge kasutage söövitavaid ained, eriti roostevabast terasest pindade puhastamiseks.
- Ärge kasutage kõvasid, karedaid lappe

Soovitav on kasutada niisket lappi ja neutraalseid puhastusvahendeid.

Tähelepanu: Pärast mõnda pesu nõudepesumasinas võib alumiiniumfiltri värvus muutuda. Värvimuutus ei kujuta endast hälvet ega tähenda, et filter tuleb välja vahetada.



## Pakendi taaskasutamine



Seade on transpordi ajaks kaitstud vigastuste eest. Pärast seadme lahtipakkimist palume pakendi elemendid utiliseerida keskkonda mitte ohustaval viisil. Kõik pakkimisel kasutatud materjalid on

keskkonnasõbralikud, sobivad 100% taaskasutamiseks:

- Väline pakend papist / kilest
- Profiil CFC-vabast vahtpolüstüreenist (PS)
- Polüetüleenist kiled ja kilekotid (PE)



## MASINA UTILISEERIMINE



Juhul, kui te seadet enam ei kasuta, tuleb enne kasutatud seadme utiliseerimist ära lõigata selle toitekaabel.

Seade on märgistatud vastavalt EL Direktiivi **2002/96/EÜ** normile ja

Poola Vabariigi Kasutatud elektri- ja elektroonikaseadmeid puudutava määrusega läbikriipsutatud prügikonteineri sümboliga.

Selline tähistus informeerib, et seda seadet ei tohi pärast kasutamist panna olmejäätmete juurde.

Kasutaja on kohustatud andma seade elektri- ja elektrooniliste seadmete kogumispunkti. Kohalikud elektri- ja elektroonikaseadmete kogumispunktid, kauplused jms. moodustavad toote vastavat utiliseerimist võimaldava süsteemi.

Elektri- ja elektroonikaseadmete õige utiliseerimine aitab vältida inimese tervisele ja looduslikule keskkonnale ohtlike tagajärgi, mida põhjustavad ohtlike koostisainete olemasolu ja seadmete ebaõige ladustamine ja töötlemine.

# GARANTII, MÜÜGIJÄRGNE HOOLDUS

## Garantii

Garantiiteenuseid osutame garantiilehe alusel

Tootja ei vastuta toote ebaõigest kasutamisest põhjustatud vigastuste või rikete eest.

## Tootja deklaratsioon

Tootja deklareerib, et käesolev toode on vastavuses järgmiste EL direktiivide normide põhioletustega:

- madalpingedirektiiviga **2006/95/EÜ**,
- elektromagnetilise ühilduvuse direktiiviga **2004/108/EÜ**,
- keskkonnasäästliku disaini direktiividega **2009/125/EÜ**,

ja omab seega **CE** märgistust ning tootele on välja antud vastavusdeklaratsioon, mis on turu suhtes järelevalvet teostavate organite käsutuses.

# GRATULÁLUNK A HANSA MÁRKÁJÚ KÉSZÜLÉK KIVÁLASZTÁSÁHOZ

## TISZTELT ÜGYFELÜNK!

Önök a legújabb generációs konyhai páraelszívó tulajdonosai. Ezt a páraelszívót kifejezetten azért terveztük és gyártottuk le, hogy megfeleljen az Önök igényeinek s egy modern berendezésű konyha részévé váljon. A modern tervezési megoldások és a legmodernebb gyártási technológia kiváló funkcionalitást és esztétikus kinézetet biztosítanak neki. Mielőtt nekilátna a páraelszívó felszerelésének, kérjük ismerkedjen meg a használati utasítással. Ennek köszönhetően sikerül elkerülni a páraelszívó helytelen felszerelését és használatát. Azt kívánjuk, hogy Önök elégedettek legyenek a cégünk által gyártott páraelszívóval

Itt található a használati utasításban fellelhető szimbólumok magyarázata:



Fontos információ a felhasználó biztonságát és a helyes használatot illetően.



A nem megfelelő használatból eredő veszélyek valamint azon tevékenységek leírása, melyeket csak szakképzet szakember végezhet el, pl. a gyártó szervizének munkatársa.



A készülék használatával kapcsolatos információk.



Környezetvédelemmel kapcsolatos információk.



A felhasználó által el nem végezhető tevékenységek leírása.

## TARTALOMJEGYZÉK

<b>FONTOS BIZTONSÁGI UTASÍTÁSOK</b>	<b>77</b>
<b>A KÉSZÜLÉK FELSZERELÉSE</b>	<b>81</b>
<b>KEZELÉS ÉS KARBANTARTÁS</b>	<b>83</b>
<b>KÖRNYEZETVÉDELEM</b>	<b>85</b>
<b>GARANCIA ÉS VÁSÁRLÁS UTÁNI SZERVIZ</b>	<b>85</b>



*A páraelszívót csak a jelen használati utasítás elolvasását követően lehet használni.*



A készüléket csakis háztartásbéli használatra tervezték.

A gyártó fenntartja magának a jogot olyan újítások bevezetésére, melyek nem lesznek hatással a készülék használatára.



- A gyártó nem vállal felelősséget a készülék által okozott károkért illetve tüzesetekért, melyeket a készülék nem rendeltetésszerű használata okozott.

- A tűzhely feletti páraelszívó a konyhai gőzök elszívására használatos. Nem szabad más célra használni.



- Az elszívó üzemmódban dolgozó páraelszívót a megfelelő szellőző csatornához kell csatlakoztatni (nem szabad kéményhez, füstelvezető vagy égéstermék elvezető csatornához csatlakoztatni, amelyek használatban vannak). A páraelszívóhoz csatlakoztatni kell tömlőt, mely elvezeti a levegőt kívülre. A tömlő hossza (általában 120 illetve 150mm Ø cső ) nem lehet hosszabb mint 4-5 m. A levegő elvezető cső a teleszkópos és bútorokba beépített, keringtető üzemmódu tömlőknél is szükséges.

- A keringtető üzemmódban üzemelő páraelszívóknál aktív széntartalmú szűrő felszerelése szükséges. Ebben az esetben nincs szükség levegő elvezető cső felszerelésére, viszont ajánlott a levegő kivezető kémény felszerelése (csak a kéményes páraelszívóknál).



- A páraelszívó független világítással és elszívó ventilátorral rendelkezik, mely különböző sebességfokozatokra állítható.



- A készülék verziójától függően, a páraelszívót egy függőleges falra kell szerelni a gáz- illetve elektromos tűzhely fölé (kéményes és univerzális páraelszívók); a gáz- illetve elektromos tűzhely fölött lévő mennyezetre (sziget páraelszívók); egy függőleges falra a gáz- illetve elektromos tűzhely fölött, beépítve egy konyhabútorba (teleszkópos és bútorokba beépített páraelszívók). Mielőtt elkezdené a felszerelést, győződjön meg arról, hogy a fal / mennyezet szerkezete elbírja a páraelszívó súlyát. A páraelszívó néhány modellje igen nehéz.



- Az elektromos tűzhely fölötti telepítési magasság a készülék termék adatlapján található (a készülék műszaki specifikációja). Ha a gáztűzhely használati utasításában nagyobb távolságok lettek előírva, akkor ezeket kell figyelembe venni (1a/b/c. rajz)



- A páraelszívó alatt tilos a nyílt láng használata. Amikor levesszük az edényt a tűzhelyről, állítsuk a lángot minimumra. Mindig ellenőrizzük, hogy a lángok nem csapnak-e a ki az edény alól, mivel ez energiaveszteséget illetve veszélyes hő koncentrációt okozhat.



- Ha olajat használunk a sütéshez a páraelszívó alatt, az üzemeltetés teljes időtartama alatt tartsa szemmel az ételt, ugyanis a túlmelegedett olaj tüzet okozhat.

- Mielőtt kicserélnénk a zsírszűrő betéteket illetve minden javítás, karbantartás előtt áramtalanítsuk a készüléket kihúzva a dugót a konnektorból.



- A zsírszűrő betéteket legalább havonta meg kell tisztítani. A zsírral szennyezett zsírszűrő betétek könnyen lángra lobbanhatnak.

- Ha a helyiségben, ahol a páraelszívó üzemel, más nem elektromos készüléket is használunk (mint pl. a olajkefence, átfolyós vízmelegítő, bojler) biztosítani kell a jó szellőzést (levegőátfolyás). A biztonságos használat akkor lehetséges, ha a páraelszívó és a többi készülék egyszerre való használatánál, ott, ahol a készülékek el vannak helyezve, a légnyomás nem haladja meg 0,004 milibart (ez a pont érvényét veszti amikor a keringtető üzemmódban használjuk a páraelszívót)



- Nem szabad a páraelszívóra támaszkodni.



- A készüléket LEGALÁBB HAVONTA kell tisztítani, mind kívülről, mind belülről, a karbantartásra vonatkozó, e használati utasításban foglalt előírások betartásával. A tisztítással illetve a szűrők cseréjével kapcsolatos előírások be nem tartása tűzveszélyt eredményezhet.



- Ha a csatlakozó kábel megsérül, ki kell cserélni egy erre hivatott szakszervizben.



- Biztosítani kell a készülék kikapcsolhatóságát az áramforrásból, a csatlakozó dugó kihúzása illetve a kétpólusú megszakító gomb megnyomásával



- Ezt a készüléket nem használhatják olyan személyek (többek között gyerekek) akik csökkent fizikai, érzékszervi vagy értelmi képességűek, vagy hiányzik a megfelelő tapasztalatuk vagy a tudásuk, hacsak nem felügyeli őket egy a biztonságukért felelős személy, aki a használati utasítás alapján útmutatókkal látja el őket.

- Különösen arra kell ügyelni, hogy a felügyelet nélkül maradt gyerekek ne játszhassanak a készülékkel.



- Győződjünk meg arról, hogy a készülék belsejében található típuscímkén feltüntetett hálózati feszültség és csatlakozó értékek megegyeznek-e a lakásban található értékekkel.

- A szerelési munkálatok megkezdése előtt tekerjük ki és egyenesítsük ki a csatlakozókábelt.

- Figyelem! A csomagolóanyagokat (polietilén zacskók, polisztirol stb.) a kicsomagolás közben tartsuk távol a gyerekektől.
  - **FIGYELEM:** mielőtt áramhoz csatlakoztatná a páraelszívót és ellenőrizné a működését, mindig meg kell nézni, hogy a hálózati kábel nem hibás-e, illetve **NEM** tört-e meg a kábel a készülék felszerelésénél. Ne csatlakoztassa a készüléket az elektromos hálózatra a telepítés befejezése előtt.
  - Tilos a páraelszívó használata ha nincs rá felszerelve az alumínium zsírszűrő.
  - Szigorúan tilos a páraelszívó alatt a nyílt láng használata (flambírozás).
  - Az égéstermék elvezetésével kapcsolatos biztonsági és műszaki követelmények alkalmazásánál szigorúan be kell tartani az illetékes helyi hatóságok rendelkezéseit.
- **FIGYELEM!** A csavarok illetve egyéb rögzítő elemek nem megfelelő – vagyis a jelen használati utasítással nem egyező - meghúzása és telepítése veszélyt jelenthet az emberi egészségre és életre.



# A KÉSZÜLÉK FELSZERELÉSE

## Felszerelés

A konyhai páraelszívó a következő elemekből áll (2. rajz)...

1. A C páraelszívó testet, mely fel van szerelve világítással, ventilátor rendszerrel, és feltehető, alsó D díszítő elemmel
2. Plusz díszítő elem, felső D,
3. K levegő terelőelem,
4. I a felső díszítőelem akasztóhorga,
5. Tiplik a szerelő szettben,

## Felszerelés

A készülék felszerelésével kapcsolatos teendők lépésről lépésre a 3... rajzokon találhatóak.

A páraelszívó felszerelésének céljából a következők a teendők:

1. Egy előre elkészített papír sablonon meg kell jelölni a rögzítő nyílások közti távolságot.
2. A falon meg kell jelölni a nyílások közti távolságot, figyelembe véve a páraelszívó alsó részének minimális távolságát a gáztűzhely főzőlapjától (2. rajz)
3. és be kell tenni a tipliket a falba (3. Rajz, G és F pozíció).
4. Fel kell tenni a páraelszívó testet (1. Rajz, C poz.)
5. A páraelszívót csatlakoztatni kell a szellőzőnyíláshoz.
6. A páraelszívót áramhoz kell csatlakoztatni.
7. Megfelelő magasságban fel kell illeszteni a díszítőelem horgát (3. Rajz I poz.)
8. Fel kell illeszteni a teleszkópos díszítőelemet (1. Rajz, D és E pozíció)

- a) Egy függőleges vonalat húzva meg kell jelölni a konyha falán a gáztűzhely főzőlapjának középet.
- b) A falhoz kell illeszteni az előre elkészített papír sablont, szimmetrikusan be kell állítani a középső vonalhoz képest, ügyelve arra, hogy a nyílások és a főzőlap közti távolság legalább 980 mm legyen, ki kell vízszintezni, meg kell jelölni a falon a tipliknek való nyílásokat.
- c) A szerelő szettben található tiplik átmérőjének megfelelő lyukakat kell fúrni (3. Rajz G Poz.), a tipliket be kell tenni a falba majd pedig a csavarokkal fel kell erősíteni a páraelszívót.
- d) Ha a páraelszívó elszívó üzemmódban fog üzemelni, akkor fel kell szerelni a szellőző nyílásra a megfelelő elvezető kürtöt.
- e) Ha a páraelszívó keringtető üzemmódban fog üzemelni, akkor a felső horgokkal (3. Rajz I poz.) egyetemben fel kell szerelni a levegő terelőelemet (3. Rajz K poz.) mely a szénszűrők által megtisztított levegőt a felső díszítőelem oldalsó szellőző rácsain keresztül visszatéríti a konyhába (1. Rajz, E poz.).
- f) Megfelelő magasságban fel kell illeszteni a felső díszítőelem akasztóhorgát (3. Rajz I poz.).
- g) A felakasztott páraelszívóra fel kell illeszteni mindkét teleszkópos díszítőelemet (1. Rajz, D és E poz.) és szét kell húzni őket a megfelelő magasságig.
- h) A csavarok segítségével a felső díszítőelemet (1. Rajz, E poz.) fel kell illeszteni a felső akasztóhorogra (3. Rajz I poz.)
- i) Csatlakoztassa a páraelszívót az elektromos rendszerhez.

## **A páraelszívó elszívó üzemmódban történő telepítése**

Az elszívó üzemmódban történő használatnál a levegő a kültérbe van elvezetve egy speciális cső segítségével. Ennél az üzemmódnál el kell távolítani a szénzsűrőt.

A páraelszívó a levegő elvezető nyíláshoz egy speciális, merev vagy flexibilis 150 illetve 120 mm átmérőjű cső és megfelelő rögzítő elemek segítségével van csatlakoztatva, melyeket az efféle áruk forgalmazásával foglalkozó üzletekben lehet megvásárolni.

A telepítést szakképzett szakemberre kell bízni.

## **A páraelszívó keringtető üzemmódban történő telepítése**

Ennél az üzemmódnál a megszűrt levegő vissza lesz vezetve a helyiségbe a felső kéményben kétoldalt található nyílásokon keresztül. Ennél az üzemmódnál ajánlatos a szénzsűrő felszerelése a levegő kivezető kéménnyel egyetemben (ennek elérhetőség a modelltől függ).

Az univerzális páraelszívók néhány modelljénél át kell kapcsolni a készülék belsejében található kart (8 rajz), hogy az elszívó üzemmódból keringtető üzemmódba váltsanak. A megtisztított levegő a készülék felső részén található nyílásokon keresztül tér vissza a helyiségbe.

A bútorba beépített és a teleszkópos páraelszívóknál keringtető üzemmódban levegő elvezető cső felszerelése szükséges. A cső másik végét a helyiségre kell irányítani, ezen keresztül áramlik majd a megszűrt levegő.

## **A ventilátor sebességfokozatai**

A legalacsonyabb és a középső sebességfokozatot normális körülmények között és kisméretű gőzkibocsátásnál kell használni, míg a legnagyobb sebességfokozatot a gőzök nagy koncentrációjánál kell használni, mint pl. sütés közben illetve grillezésnél.

A páraelszívó az irányítópanel segítségével irányítható (4 rajz)

- A „-” és „+” gombok - a ventilátor sebességfokozatának beállítását szolgálják 1 és 3 fokozat közötti tartományban,
- A „+” gomb - megnyomása növeli a ventilátor sebességfokozatát
- A „-” gomb - megnyomása csökkenti a ventilátor sebességfokozatát,
- Óra gomb (Timer) - az automatikusan történő kikapcsolás funkció programozását teszi lehetővé (max. 90 perc)

Világítás gomb – a páraelszívóba épített világítás bekapcsolására és kikapcsolására szolgál, függetlenül a páraelszívó üzemmódjától. A gomb rövid megnyomása bekapcsolja / kikapcsolja a világítást, a gomb kb. 2 másodpercig tartó megnyomása a világítás intenzitását csökkenti a maximális szintről egy fokkal enyhébbre.

A program funkciója (A páraelszívó kikapcsolási idejét beállító program gombja);

- Timer: lehetőség van a páraelszívó ventilátorjának automatikus módon történő kikapcsolására 10 és 90 perc közötti tartományban, 10 perces időközönként választható időszak elteltével.

– A programozó funkció bekapcsolásának céljából be kell állítani a páraelszívó motorját a kívánt fokozatra a „+” gomb megnyomásával, majd pedig meg kell nyomni a páraelszívó beállított kikapcsolási idő programozó gombját (óra szimbólum). A kijelzőn megjelenik egy pulzáló 0 szám, mely arról tájékoztat, hogy a vezérlő programozási üzemmódba állt át. Majd pedig be kell állítani a készülék automatikus módon történő kikapcsolásának az idejét „+” gomb segítségével, emlékeztetve arra, hogy a kijelzőn látható számjegy megszorozva a 10 perces időintervallummal a készülék kikapcsolásáig maradt időt mutatja, (pl az 1 számjegy=10 perc, a 2 számjegy=20 perc, a 3 számjegy=30 perc, stb.)

– Miután be lett állítva a késleltetett kikapcsolás ideje, meg kell azt erősíteni a páraelszívó beállított kikapcsolási idő programozó gombjával (óra szimbólum), majd pedig a kijelző abbahagyja a pulzálást és a korábban beállított fokozat lesz látható, s a szám mellett pulzáló tizedesponthoz jelzi majd a páraelszívó automatikus kikapcsolásáig maradt időt. A páraelszívó automatikus kikapcsolásának funkcióját deaktiválni a páraelszívó beállított kikapcsolási idő programozó gombjának (óra szimbólum) ismételt történő megnyomásával lehet, miközben folyik a visszaszámlálás.

Figyelem: Az automatikusan történő kikapcsolás funkció (Timer) bekapcsolását 20 másodpercen belül kell elvégezni, máskülönben ha nem lesz végrehajtva egy operáció sem, a páraelszívó normál üzemmódra vált át.

Az elektronika biztosítékkal védett 250V- 1,6A /gyors (üveg olvadási biztosíték 5x20).

## Karbantartás

A rendszeres karbantartás és tisztítás megfelelő és hibamentes működést valamint hosszabb élettartamot biztosít a páraelszívónak. Különös figyelmet kell fordítani arra, hogy a zsírszűrő és az aktív szénszűrő a gyártó utasításainak megfelelően legyen tisztítva és kerüljön kicserélésre.

### A fém zsírszűrő

#### Tisztítás

Az alumínium zsírszűrőt a páraelszívó normális módon történő használatánál havonta kell tisztítani, mosogatógépben illetve kézi mosogatás által, enyhén hatású mosogatószer illetve folyékony szappan segítségével.

#### Kicserélés

Az alumínium zsírszűrő leszerelésének módja az 5. rajzon látható.

Néhány modellnél akril szűrő van alapfelszereltségen. Ezt legalább kéthavonta egyszer kell cserélni, illetve gyakrabban, ha a páraelszívót intenzíven használja.

### Szénszűrő (csak keringtető üzemmódban)

Működés - A szénszűrőket csak akkor használjuk, amikor a páraelszívót nem csatlakoztattuk a szellőző rendszerhez. Az aktív szén tartalmazó szűrő magába szívja a főzés közben keletkező szagokat, egészen amíg meg nem telik. Nem lehet a szűrőt megtisztítani illetve újrahasználni, ezért legalább kéthavonta ki kell cserélni, ha intenzíven használjuk a páraelszívót, akkor gyakrabban.

#### Kicserélés

A szénszűrő kicserélésének módját a 6. rajz mutatja.

## Világítás

A világítás kicserélésének módját a 7. rajz mutatja. Csak olyan paraméterű izzókat / halogén lámpákat / diódos modulokat szabad használni, mint amilyenek a gyárilag felszereltek voltak. Ha a használati utasításban nem található ezt bemutató rajz, akkor a világítás cseréjét csakis a szakszervizben lehet elvégezni.

## Tisztítás

A páraelszívó szabványos tisztítása:

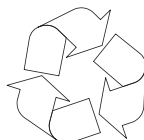
- Ne használjon nedves rongyot illetve szivacsot vagy pedig folyóvizet.
- Ne használjon oldószert illetve alkoholt, ugyanis ezek károsíthatják a festett felületeket.
- Ne használjon maró hatású anyagokat, különösen a rozsdamentes felületek tisztítására.
- Ne használjon kemény, durva rongyot

Tisztításnál nem invazív hatású szereket és enyhén vizes törőkendőt ajánlatos használni.

Figyelem: Többszöri, a mosogatógépben történő tisztítást követően az alumínium szűrő színe megváltozhat. A színváltozás nem jelent meghibásodást illetve nincs szükség a szűrő kicserélésére.



## A csomagolás újrahasznosítása



A készülék a szállítás idejére megfelelő módon be lett csomagolva a biztonság érdekében.

Miután kicsomagoltuk a készüléket, a csomagolást környezetkímélő módon kell eltakarítani. Az összes

csomagolóanyag a környezet számára ártalmatlan, 100% újrahasználatos.

- A külső csomagolás karton / fólia
- Az alak HCFC-mentes, habosított polisztirol (PS)
- A fóliák és a zsákok polietilénből (PE) készültek



## LESELEJTÉZÉS



Ha a termék már nem kerül használatra, akkor a leselejtezése előtt le kell vágni a hálózati kábelt az elhasznált készülékről.

Ez a készülék el lett látva az **2002/96/EU** direktíva

valamint a lengyel, használt elektronikai cikkekről szóló törvény szerinti jellel – egy keresztülhúzott hulladéktartállyal.

Ez a jelzés arról tájékoztat, hogy a készülék, miután használata befejeződött, nem kerülhet a szemétkosárba az összes többi házi hulladékkal együtt.

A felhasználó köteles az elhasznált készüléket egy elektronikus és elektromos hulladékgyűjtő pontban leadni. A hulladékgyűjtő pontok, többek között a lokális pontok, a boltok, az önkormányzati szervezetek egy rendszert alkotnak, mely lehetővé teszi a hulladék leadását.

Az elektronikus és elektromos hulladékkal való megfelelő bánásmód segít megelőzni az emberi egészségre és környezetre káros mellékhatásokat, melyeket a hulladékkal való nem megfelelő bánásmód és a hulladékban található veszélyes anyagok okozhatnak.

## GARANCIA ÉS VÁSÁRLÁS UTÁNI SZERVIZ

### Garancia

Garanciális szolgáltatás a garanciajegy alapján

A gyártó nem felelős a készülék helytelen használat okozta károkért.

### A gyártó nyilatkozata

A gyártó kijelenti, hogy a termék megfelel a következő európai direktívák követelményeinek:

- Kisfeszültségű direktíva **2006/95/UE**,
- Elektromágneses kompatibilitás Irányelv **2004/108/UE**,
- *Környezetbarát tervezésről szóló európai irányelv 2009/125/UE*

Ezért is a készülék el lett látva a **CE** szimbólummal valamint ki lett hozzá adva egy megfelelőségi nyilatkozat, amit a piacot felügyelő hatóságok rendelkezésére bocsátottunk.

Амика Вронки С.А  
Ул. Мицкевича, 52  
64-510 Вронки, Польша  
Тел. 67 25 46 100  
Факс 67 25 40 320

Ю-НОО-0093  
(07.2015)